

1 **Codice 7010**

**Descrizione**

Testata rulli 50

**Materiale**

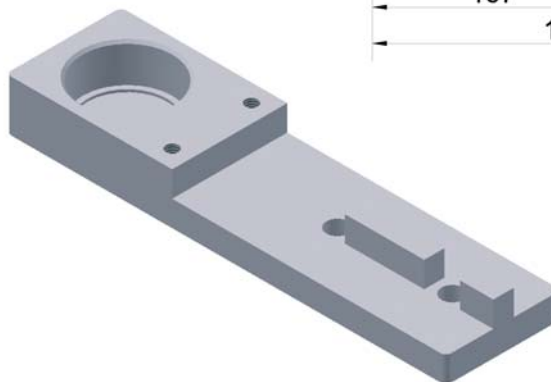
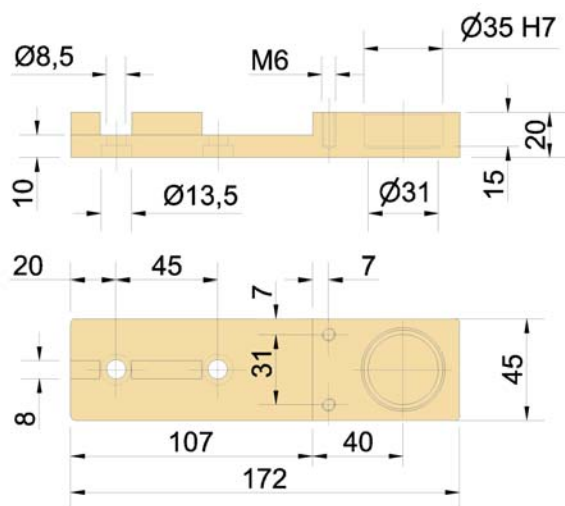
Alluminio anodizzato

**Note**

Sede per cuscinetto codice 7510

Cuscinetti a richiesta

Vedi Applicazione X/e



182

2 **Codice 7011**



**Descrizione**

Testata rulli 50 R

**Materiale**

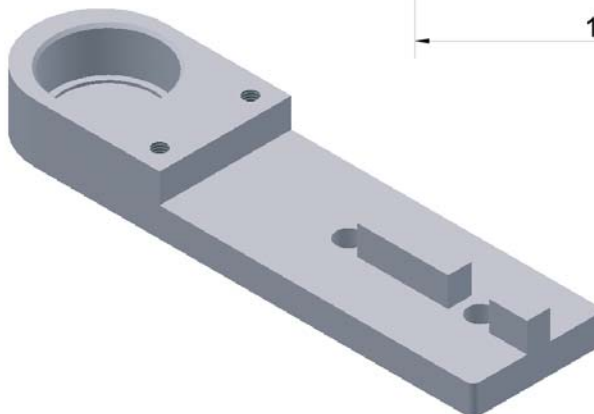
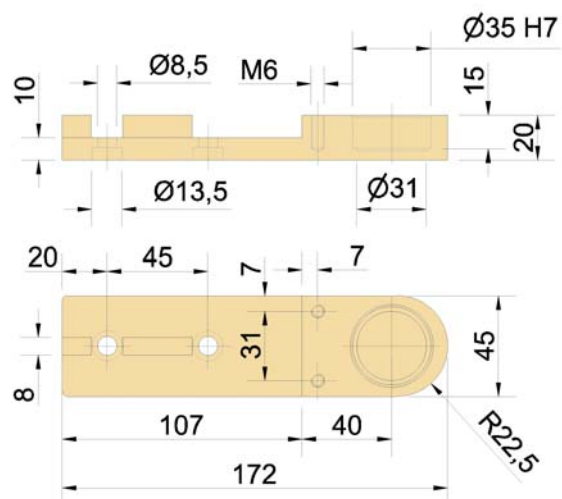
Alluminio anodizzato

**Note**

Sede per cuscinetto codice 7510

Cuscinetti a richiesta

Vedi Applicazione X/e



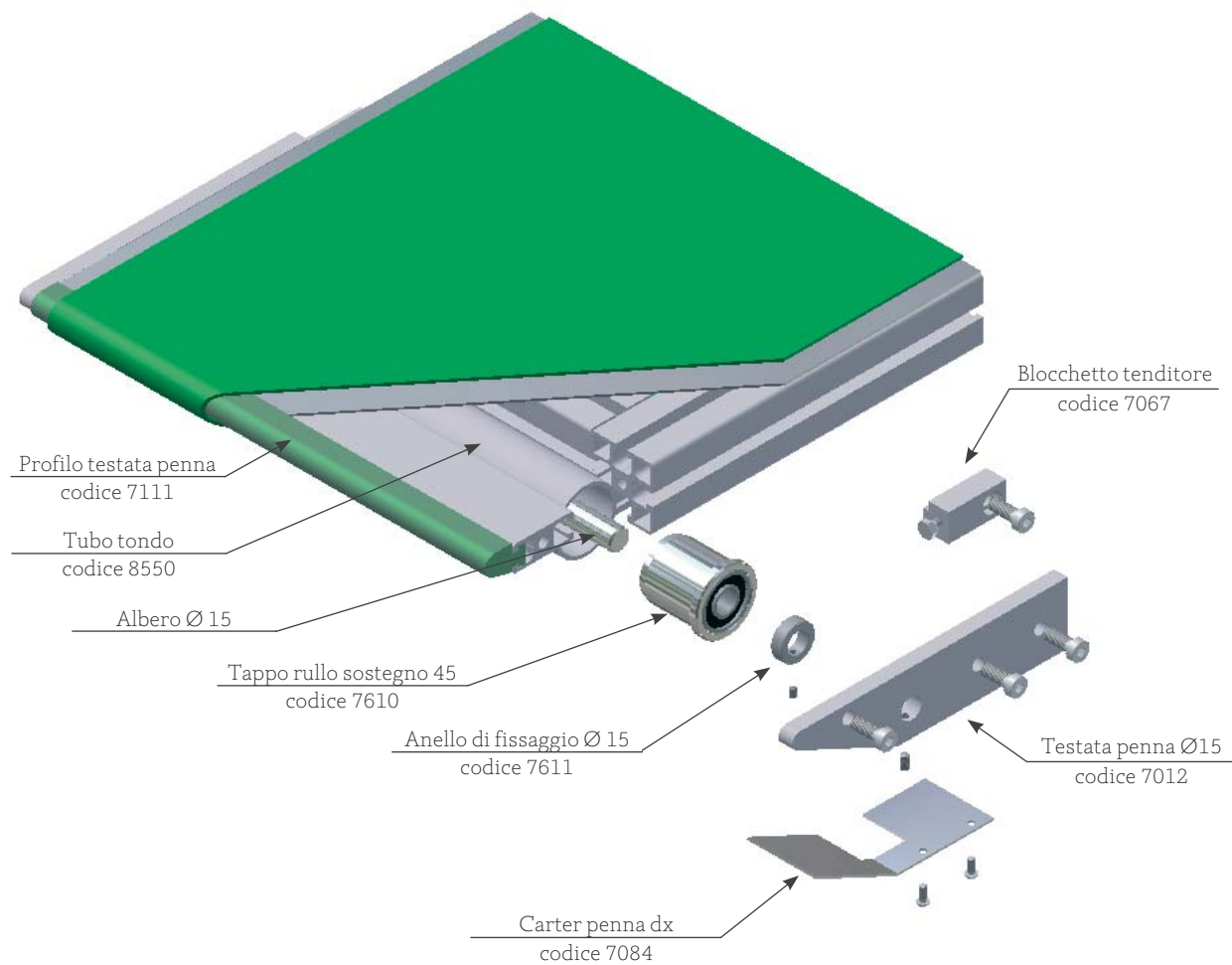
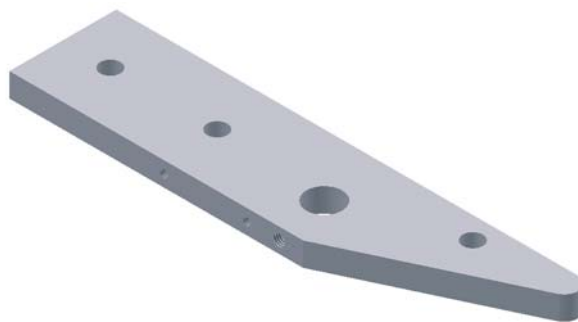
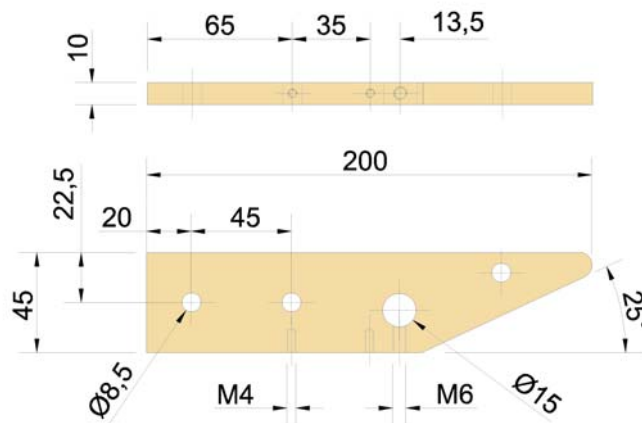
3 **Codice 7012** **NEW**

**Descrizione**

Testata penna Ø 15

**Materiale**

Alluminio anodizzato



4 **Codice 7013**

**Descrizione**

Testata rulli 95

**Materiale**

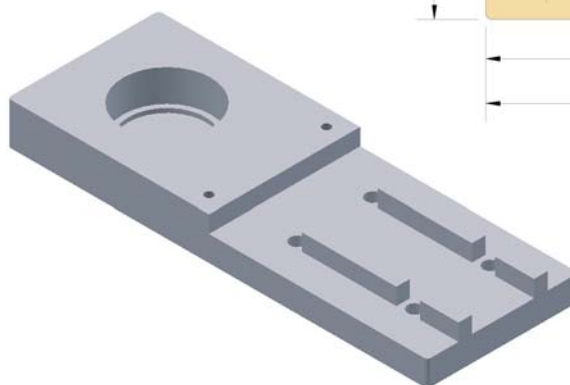
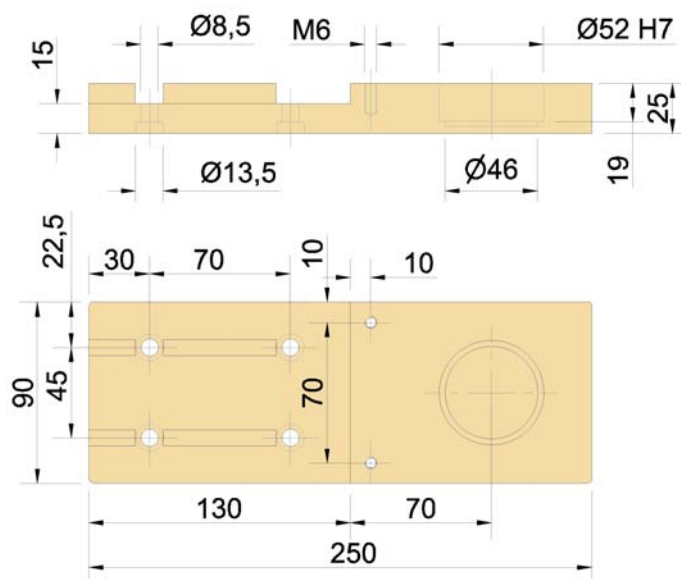
Alluminio anodizzato

**Note**

Sede per cuscinetto codice 7520

Cuscinetti a richiesta

Vedi Applicazione X/f



184

5 **Codice 7014**



**Descrizione**

Testata rulli 95 R

**Materiale**

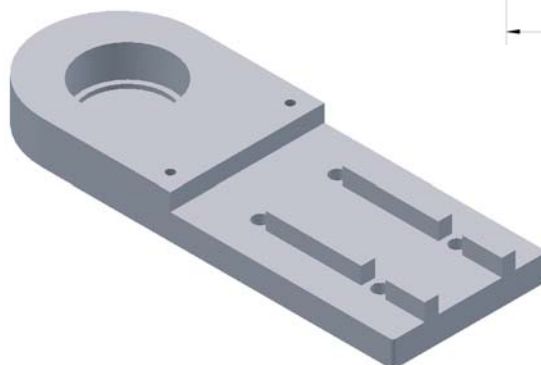
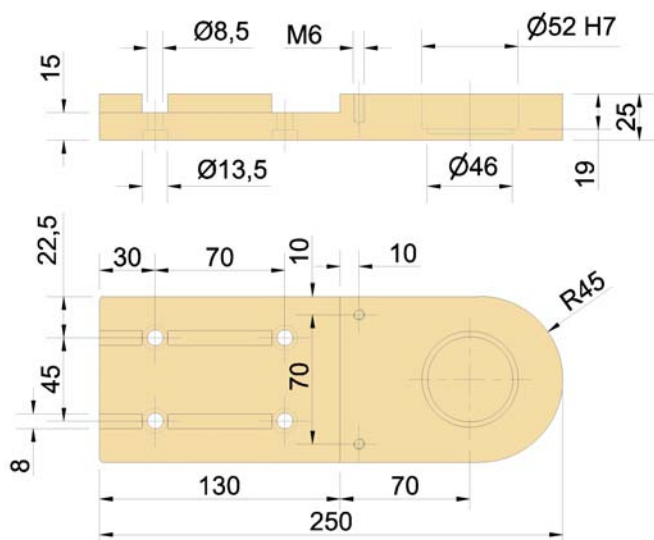
Alluminio anodizzato

**Note**

Sede per cuscinetto codice 7520

Cuscinetti a richiesta

Vedi Applicazione X/f



6 **Codice 7015** **NEW**

**Descrizione**

Testata penna Ø 30

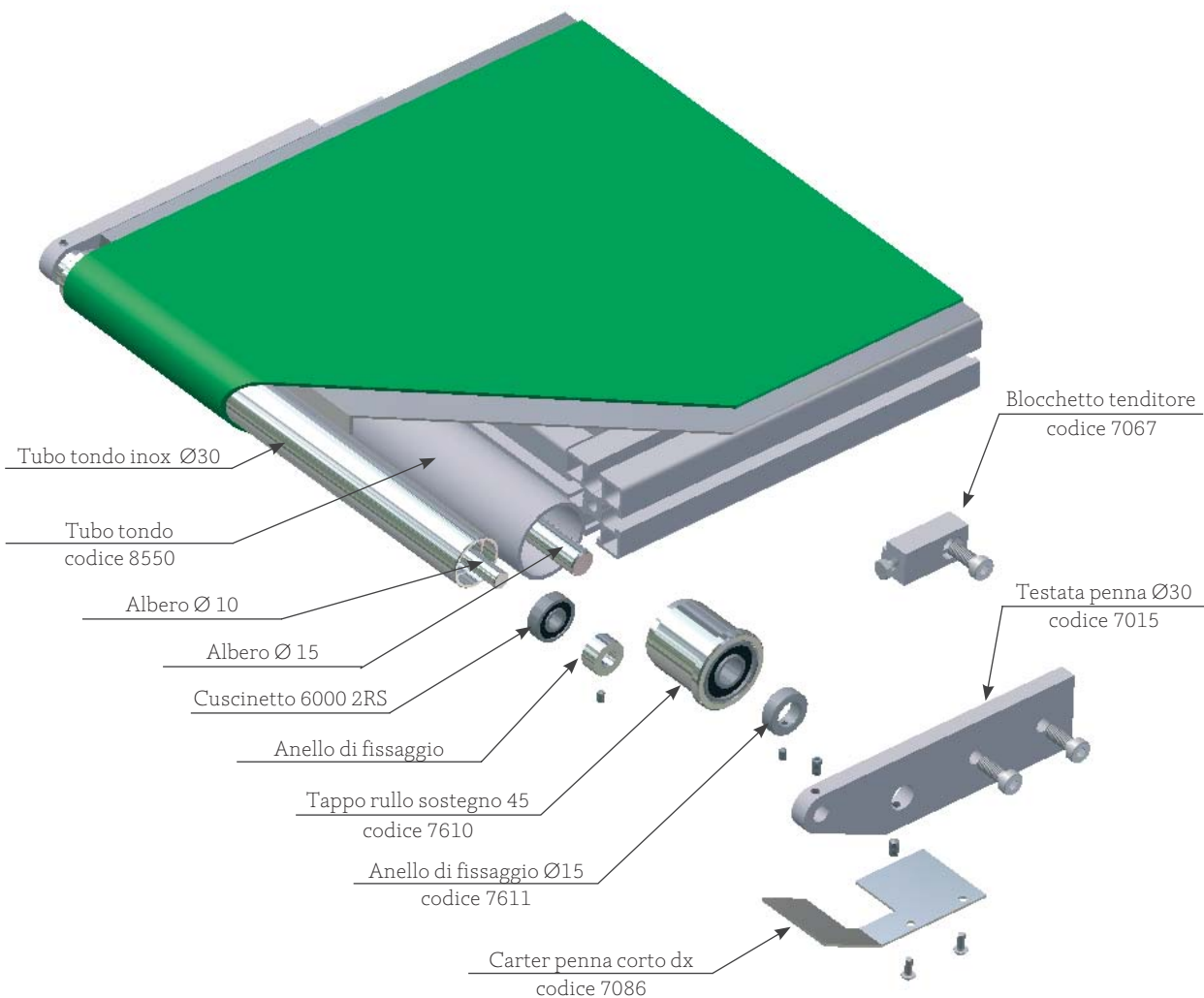
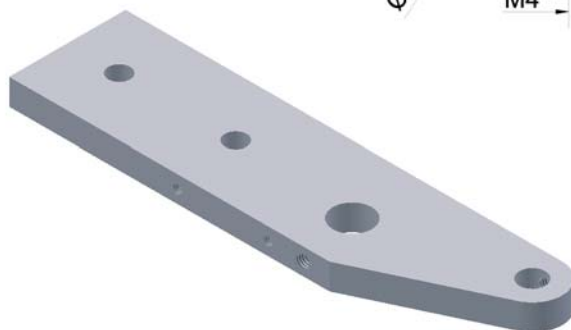
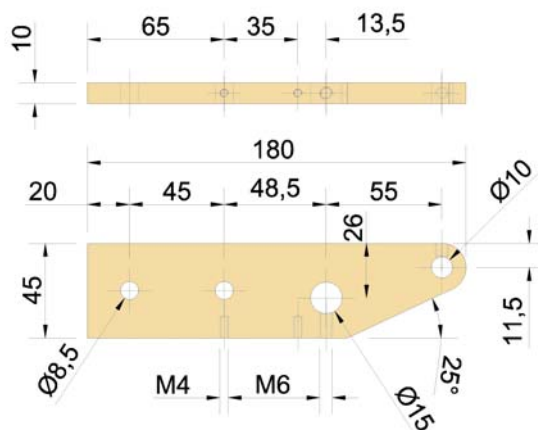
**Materiale**

Alluminio anodizzato

**Note**

Sede per cuscinetto codice 7520

Cuscinetti a richiesta



7 **Codice 7016**

**Descrizione**

Flangia motore assiale 50

**Materiale**

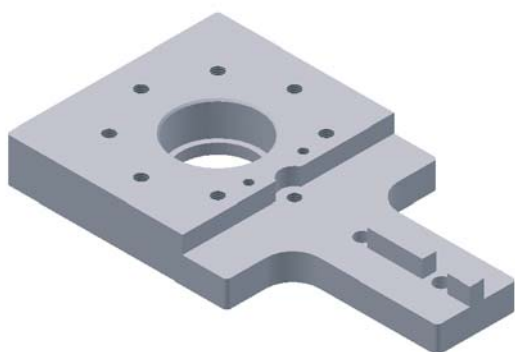
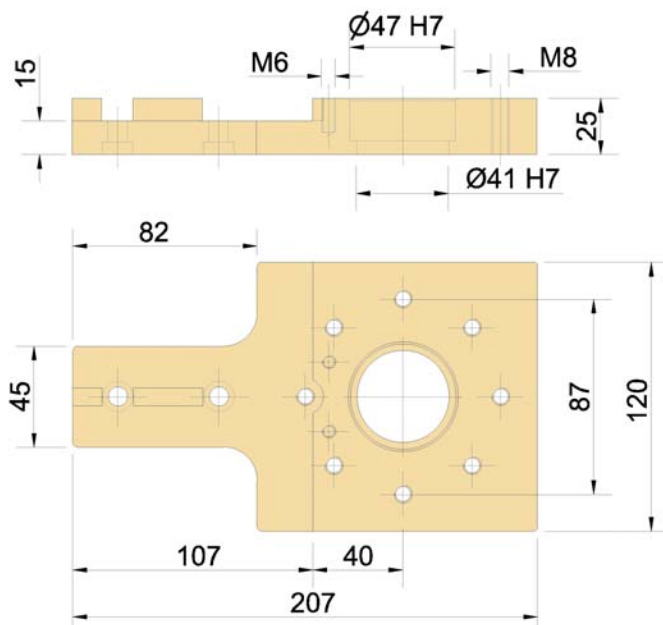
Alluminio anodizzato

**Note**

Sede per cuscinetto codice 7515

Cuscinetti a richiesta

Vedi Applicazione X/e



186

8 **Codice 7017** **NEW**

**Descrizione**

Flangia motore assiale 50 R

**Materiale**

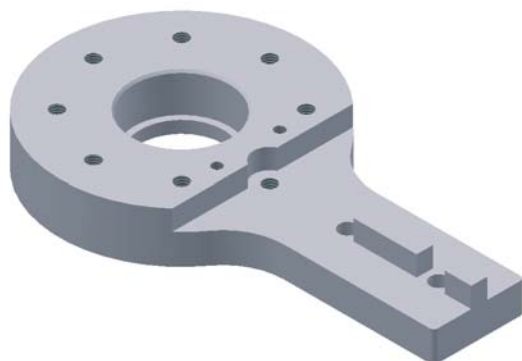
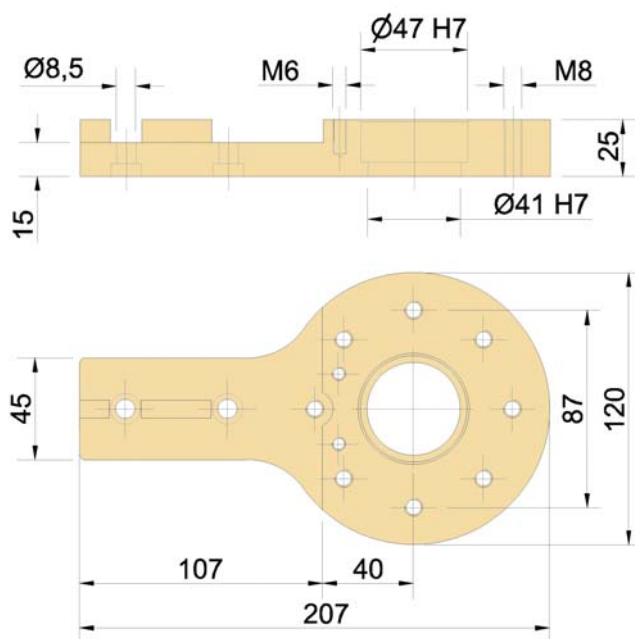
Alluminio anodizzato

**Note**

Sede per cuscinetto codice 7515

Cuscinetti a richiesta

Vedi Applicazione X/e





**9 Codice 7019**

**Descrizione**

Flangia motore assiale 95

**Materiale**

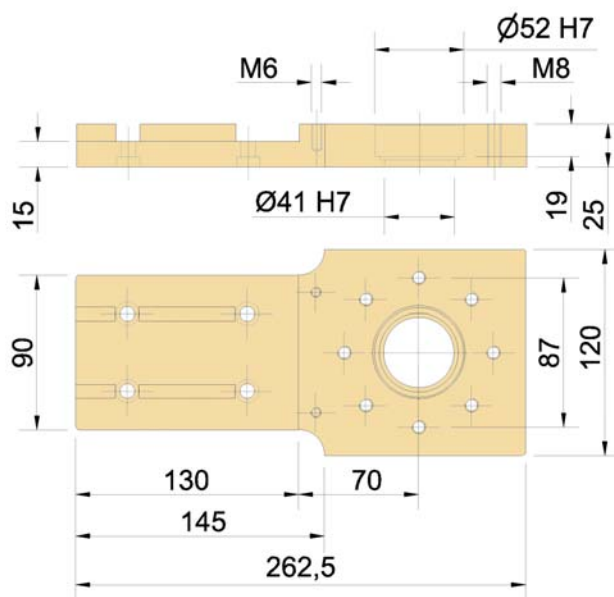
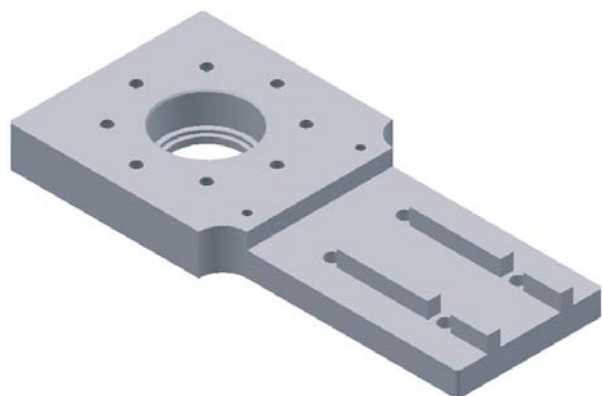
Alluminio anodizzato

**Note**

Sede per cuscinetto codice 7520

Cuscinetti a richiesta

Vedi Applicazione X/f



**10 Codice 7020**



**Descrizione**

Flangia motore assiale 95 R

**Materiale**

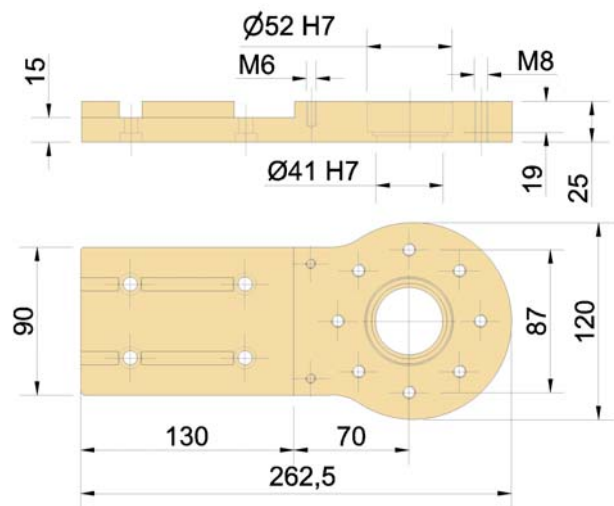
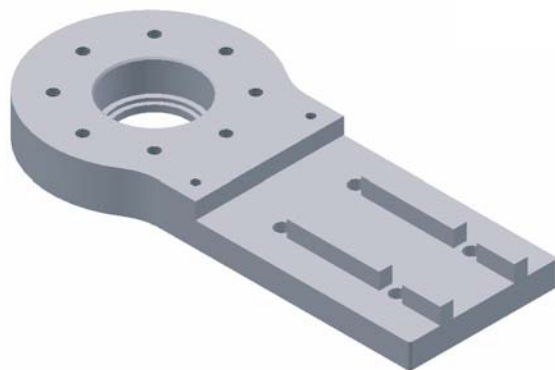
Alluminio anodizzato

**Note**

Sede per cuscinetto codice 7520

Cuscinetti a richiesta

Vedi Applicazione X/f



11 **Codice 7022**

**Descrizione**

Flangia motore rinviato 50

**Materiale**

Alluminio anodizzato

**Note**

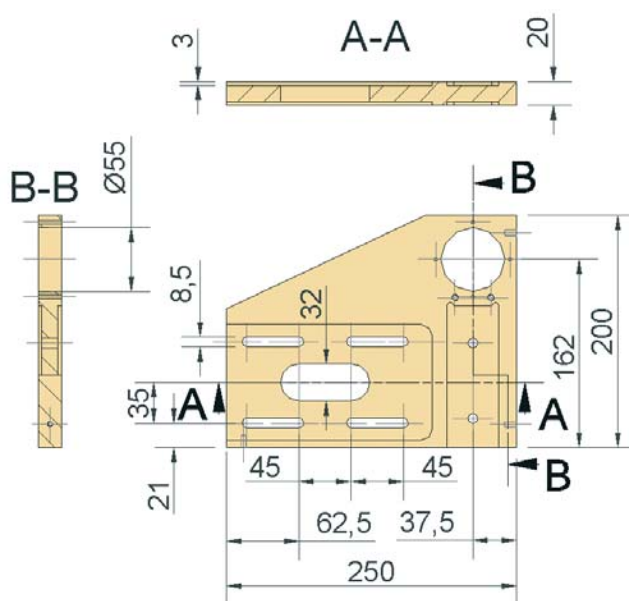
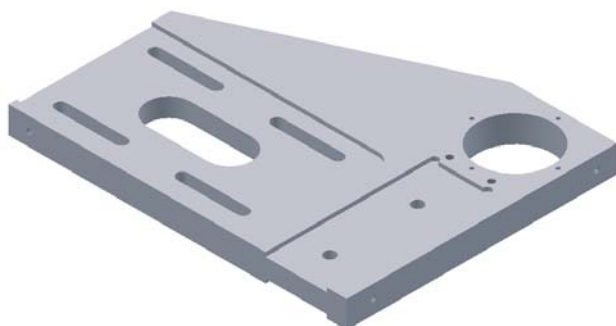
Cuscinetti a richiesta

Da utilizzare con contropiastra riduttore

codice 7043 e anello porta cuscinetto

codice 7037

Vedi Applicazione X/h



188

12 **Codice 7025**

**Descrizione**

Flangia motore rinviato 95

**Materiale**

Alluminio anodizzato

**Note**

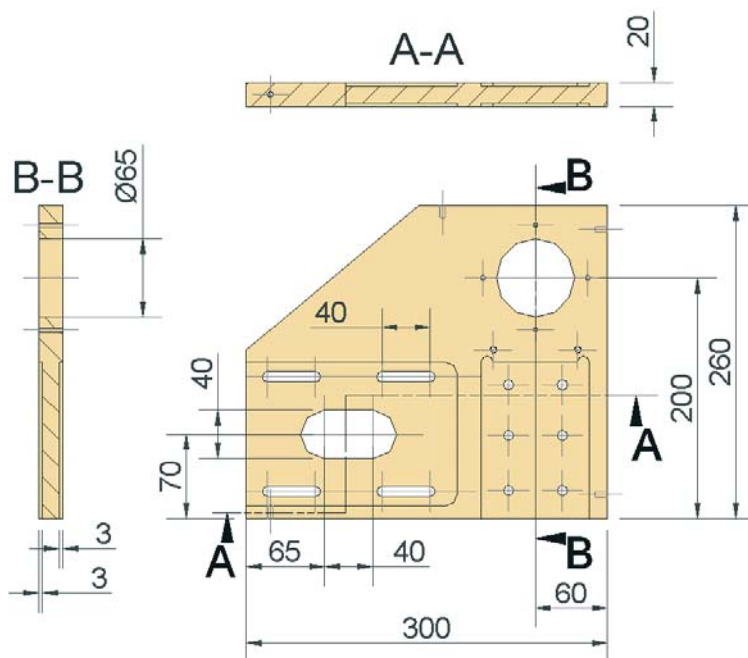
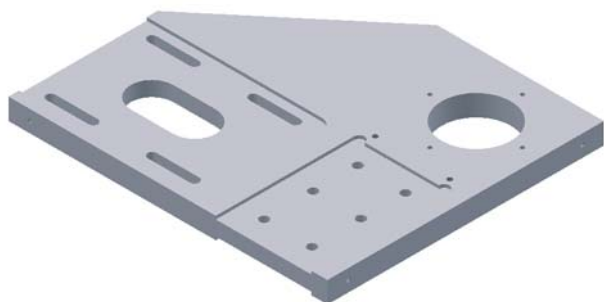
Cuscinetti a richiesta

Da utilizzare con contropiastre riduttori

codici 7046 - 7049 - 7052 e anello porta cuscinetto

codice 7040

Vedi Applicazione X/g





13 **Codice 7028**

**Descrizione**

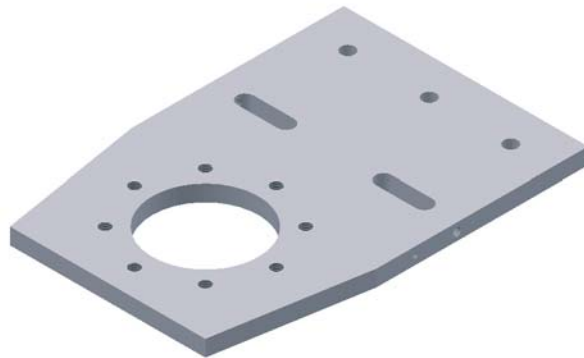
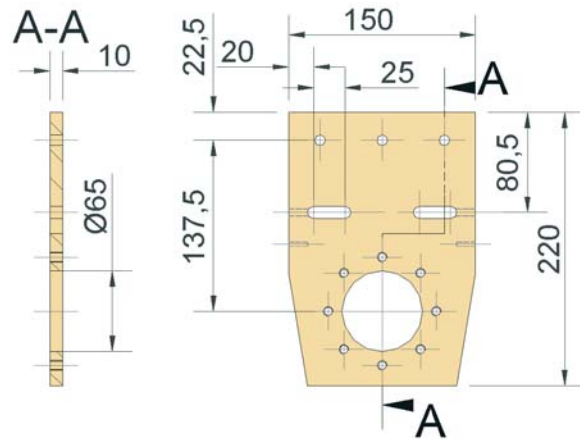
Flangia motore centrale 50

**Materiale**

Alluminio anodizzato

**Note**

Da utilizzare con distanziale codice 7034  
e anello porta cuscinetto codice 7039  
Vedi Applicazione X/i



14 **Codice 7031**

**Descrizione**

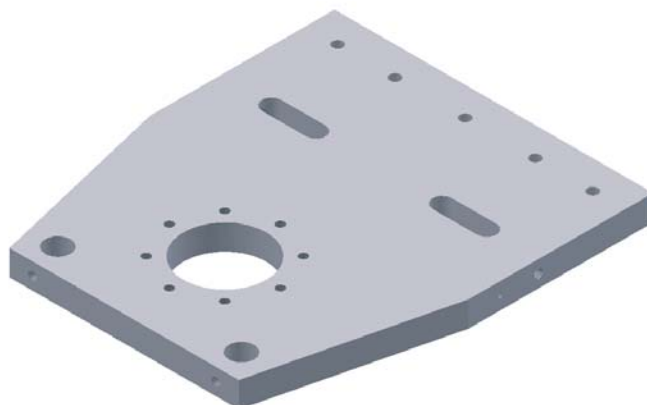
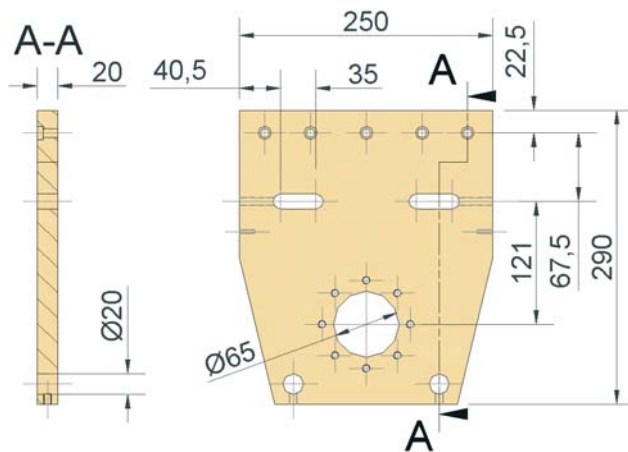
Flangia motore centrale 95

**Materiale**

Alluminio anodizzato

**Note**

Da utilizzare con anello porta  
cuscinetto codice 7039  
Vedi Applicazione X/j



15 **Codice 7034**

**Descrizione**

Distanziale porta cuscinetto

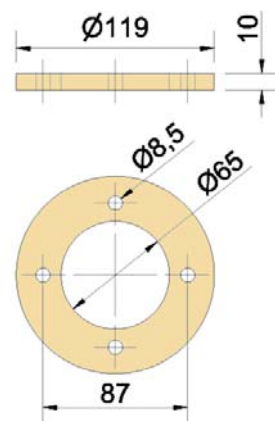
**Materiale**

Alluminio anodizzato

**Note**

Da utilizzare con flangia codice 7028

Vedi Applicazione X/i



16 **Codice 7037 - 7040**

**Descrizione**

Anello porta cuscinetto

**Materiale**

Alluminio anodizzato

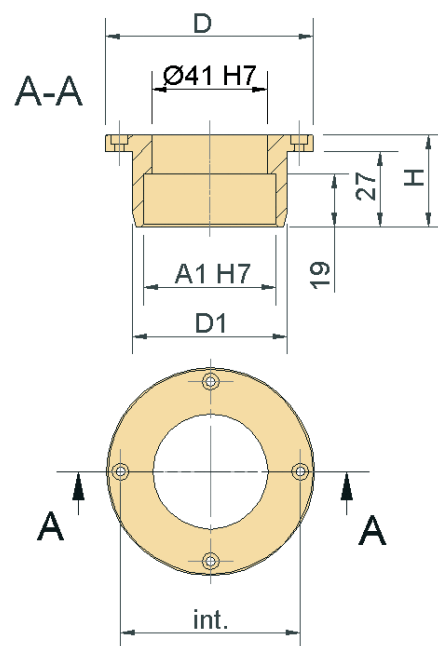
**Note**

Codice 7037 da utilizzare con flangia codice 7022

Codice 7040 da utilizzare con flangia codice 7025

Cuscinetti a richiesta

Vedi Applicazione X/g e X/h



Codice	Cuscinetto	Tipo Fissaggio	A1	D	D1	H	Int.
7037	codice 7515	Viti TCEI M3	47	74	55	33	64
7040	codice 7520	Viti TCEI M8	52	119	65	35	87

17 **Codice 7039**

**Descrizione**

Anello porta cuscinetto 2205 C

**Materiale**

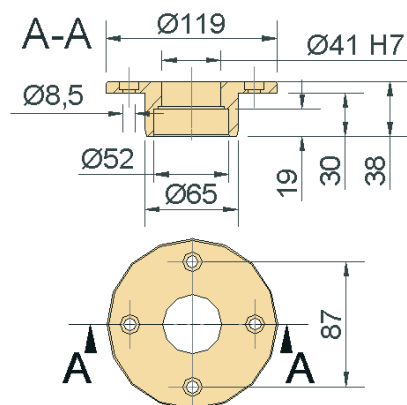
Alluminio anodizzato

**Note**

Da utilizzare con distanziale codice 7028 e 7031

Cuscinetti a richiesta (codice 7520)

Vedi Applicazione X/i



**18 Codice 7043...7052**

**Descrizione**

Contropiastra riduttore

**Materiale**

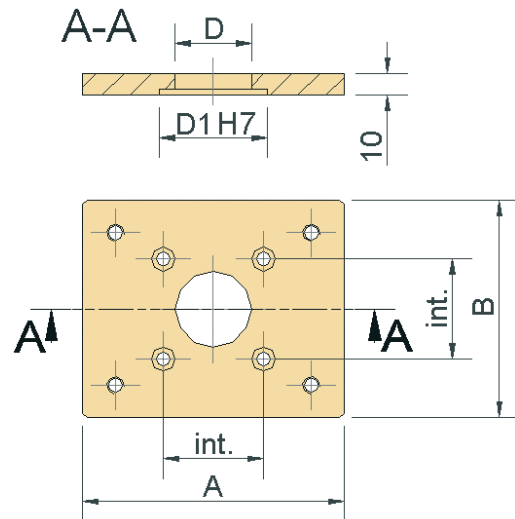
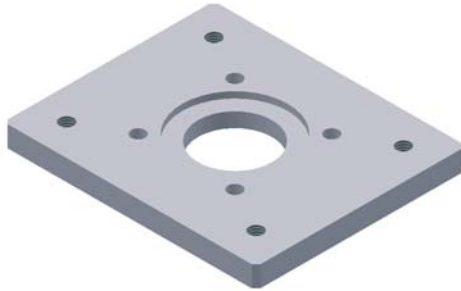
Alluminio anodizzato

**Note**

Codice 7043 da utilizzare con flangia codice 7022

Codici 7046, 7049 e 7052 da utilizzare con flangia codice 7025

Vedi Applicazione X/h e X/i



Codice	Riduttore	A	B	D	D1	Int.
7043	SITI I 40 FP	120	100	35	50	46
7046	SITI I 50 FP	120	120	45	60	53
7049	SITI I 60 FP	120	120	50	70	60
7052	SITI I 70 FP	120	120	50	80	70

**19 Codice 7055 - 7058**

**Descrizione**

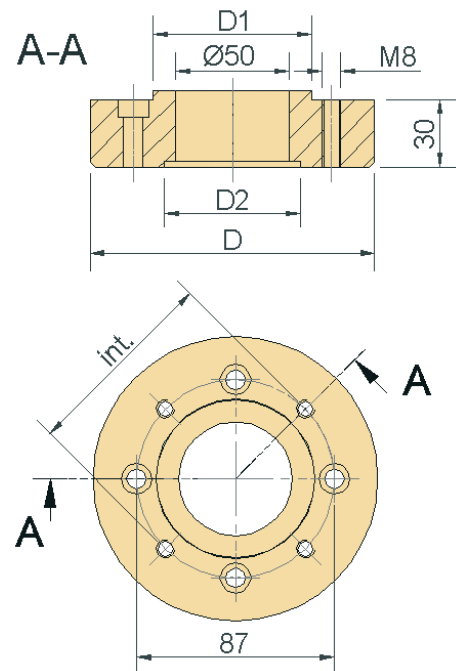
Distanziale riduttore

**Materiale**

Alluminio anodizzato

**Note**

Vedi Applicazione X/f e



Codice	Flangia Riduttore	Riduttore	D	D1	D2	Int.
7055	FR	SITI I 40	120	60	60	87
7058	FR	SITI I 50	125	70	60	90



20 **Codice 7057**

**Descrizione**

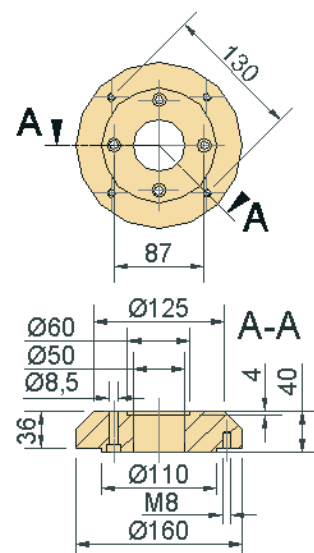
Distanziale I60 FBR

**Materiale**

Alluminio anodizzato

**Note**

Vedi Applicazione X/h e X



21 **Codice 7061 - 7064**

**Descrizione**

Anello aggiustaggio

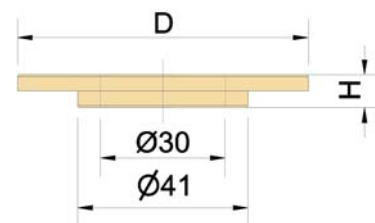
**Materiale**

Alluminio anodizzato

**Note**

Codice 7064 da utilizzare con distanziali codici 7055 - 7057 - 7058

Vedi Applicazione X/e e Xf



Codice	Flangia	Taglia Riduttore	D	H
7061	F	SITI I 30	70	7.6
7064	FR (FBR)	SITI 40/50 (60)	60	6.6

22 **Codice 7067**

**Descrizione**

Blocchetto tenditore 45

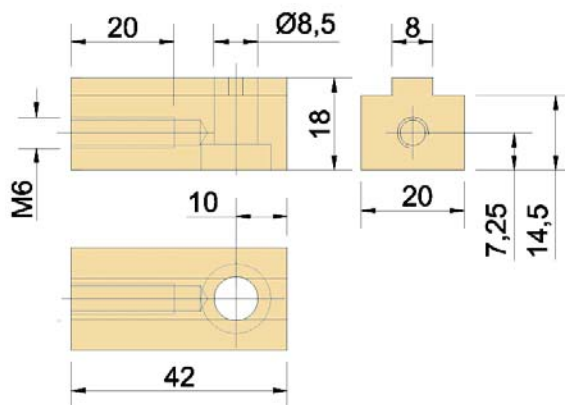
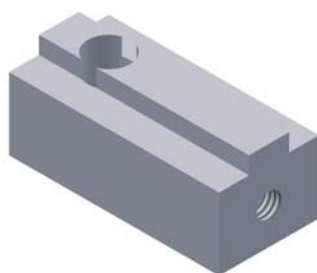
**Materiale**

Alluminio anodizzato

**Note**

Completo di viteria

Vedi Applicazione X/e



**23 Codice 7070**

**Descrizione**

Blocchetto tenditore 90

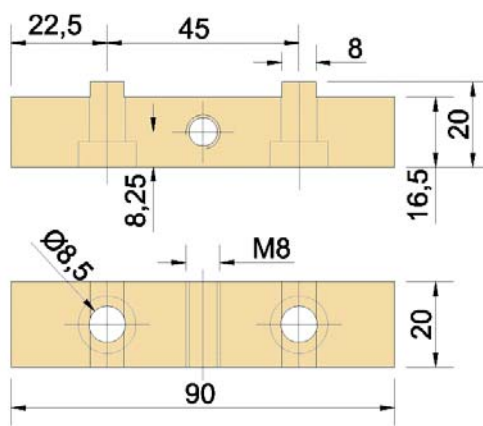
**Materiale**

Alluminio anodizzato

**Note**

Completo di viteria

Vedi Applicazione X/f



**24 Codice 7073**

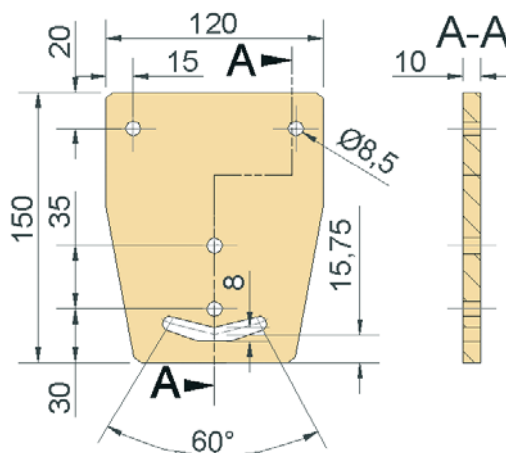
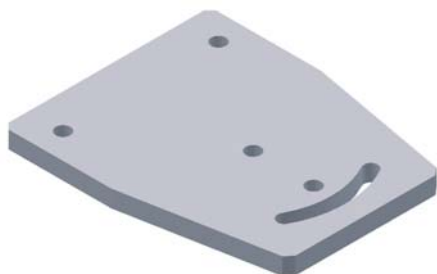
**Descrizione**

Flangia reclinabile

**Materiale**

Alluminio anodizzato

Vedi Applicazione X/j



**25 Codice 7080**

**Descrizione**

Carter rinvio 50 DX

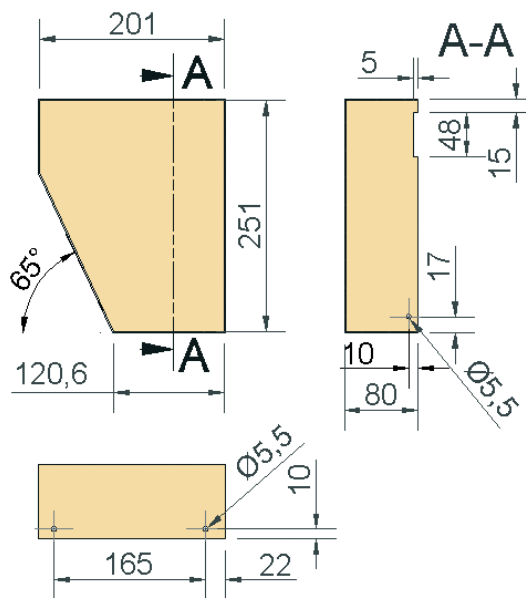
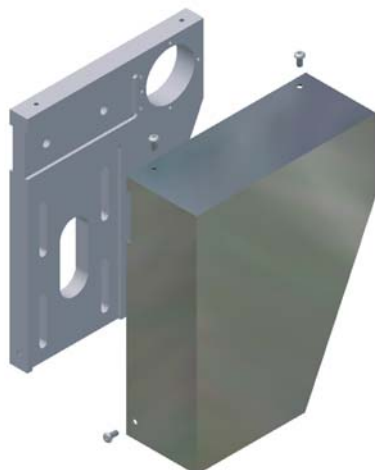
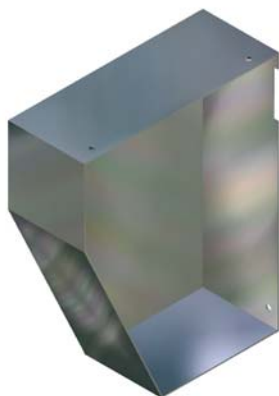
**Materiale**

Acciaio verniciato nero

**Note**

Da utilizzare con flangia codice

7022



26 **Codice 7081**

**Descrizione**

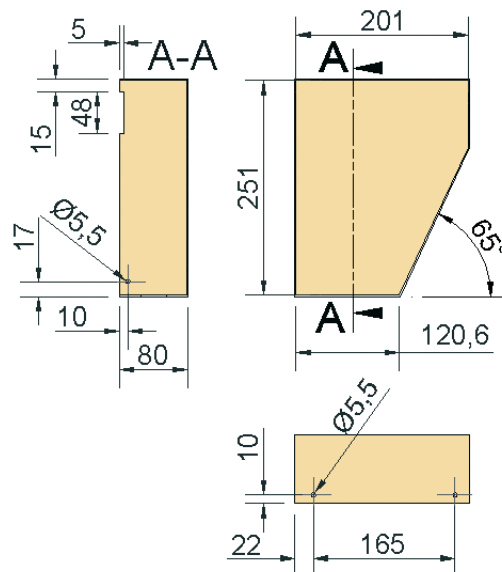
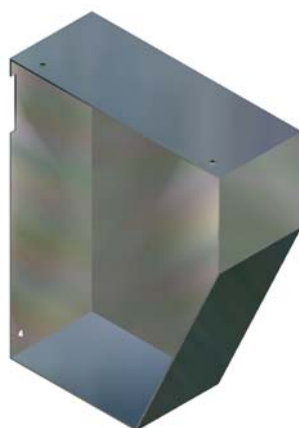
Carter rinvio 50 SX

**Materiale**

Acciaio verniciato nero

**Note**

Da utilizzare con flangia codice 7022



27 **Codice 7082**

**Descrizione**

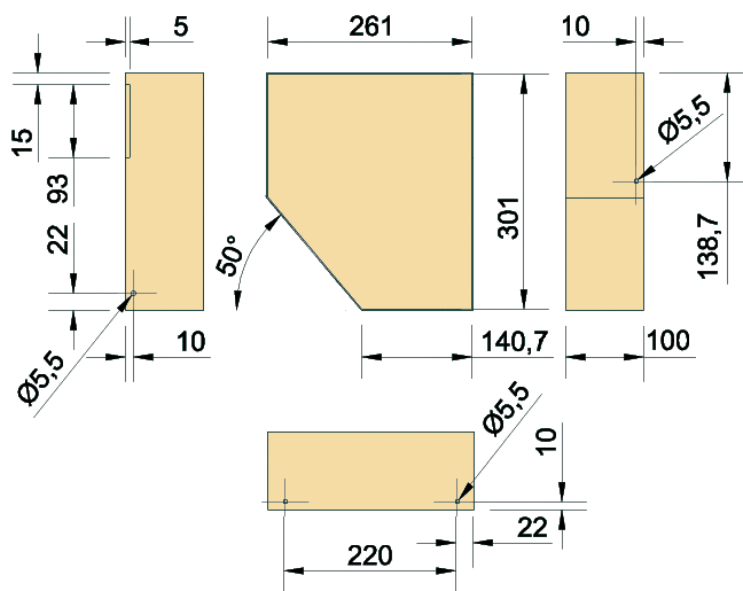
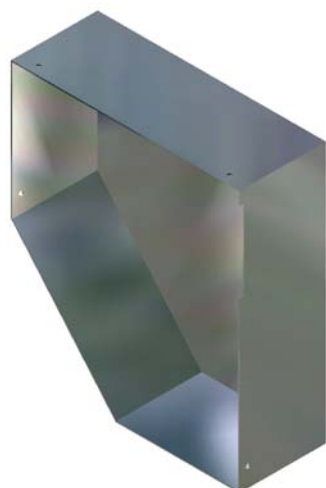
Carter rinvio 95 DX

**Materiale**

Acciaio verniciato nero

**Note**

Da utilizzare con flangia codice 7025





28 Codice 7083

Descrizione

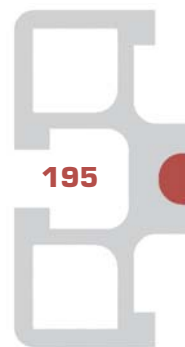
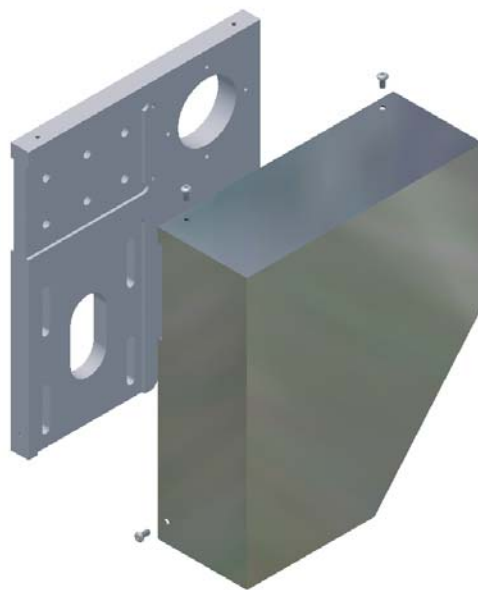
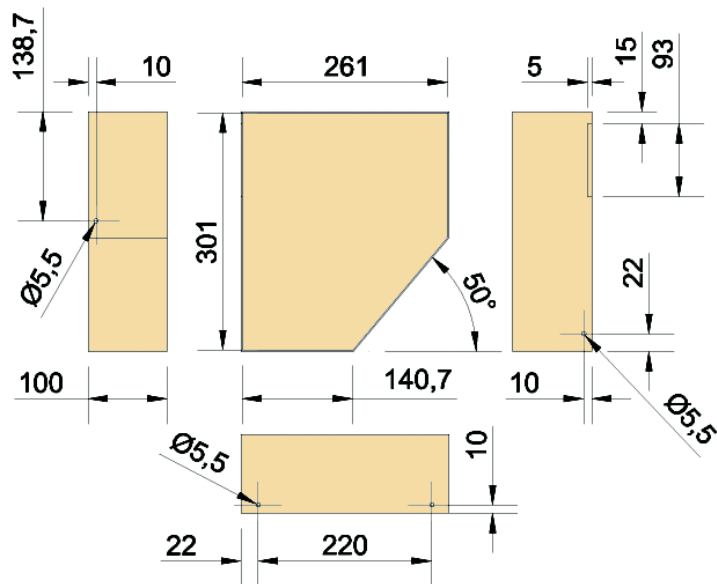
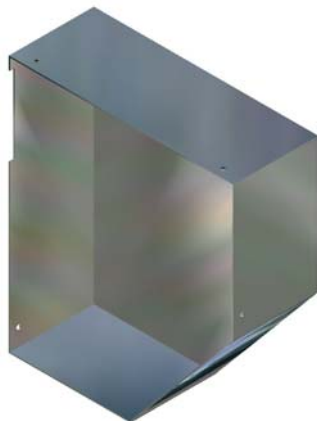
Carter rinvio 95 SX

Materiale

Acciaio verniciato nero

Note

Da utilizzare con flangia codice 7025



29 Codice 7084

NEW

Descrizione

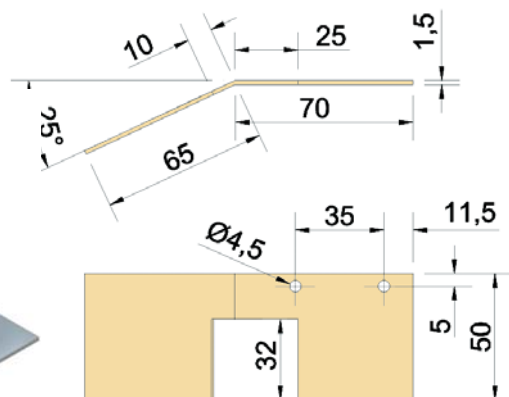
Carter penna DX

Materiale

Acciaio inox

Note

Da utilizzare con testata a penna codice 7012

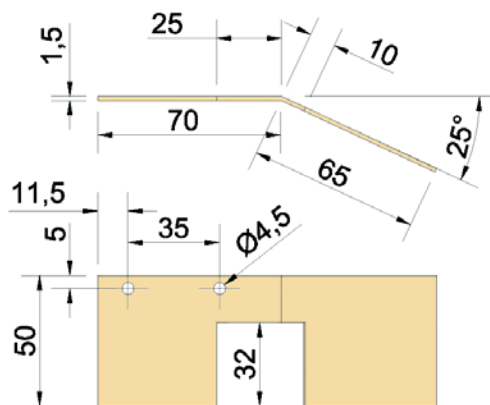
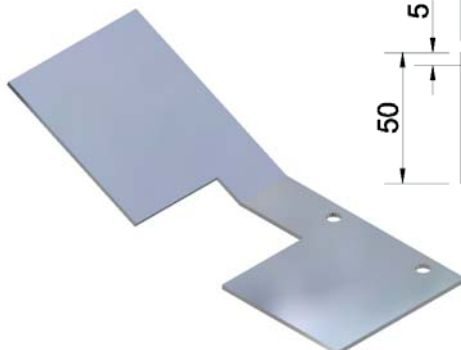


30 **Codice 7085** **NEW**

**Descrizione**  
Carter penna SX

**Materiale**  
Acciaio inox

**Note**  
Da utilizzare con testata a penna  
codice 7012

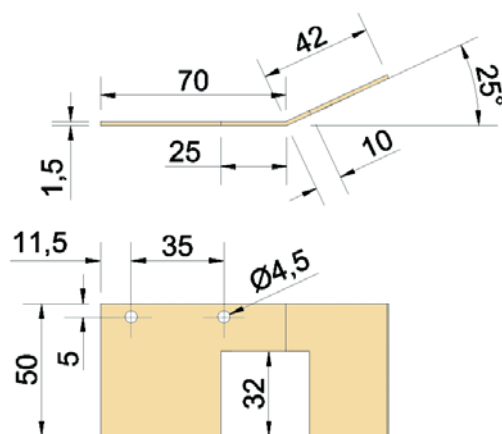


31 **Codice 7086** **NEW**

**Descrizione**  
Carter penna corto DX

**Materiale**  
Acciaio inox

**Note**  
Da utilizzare con testata a penna  
codice 7015

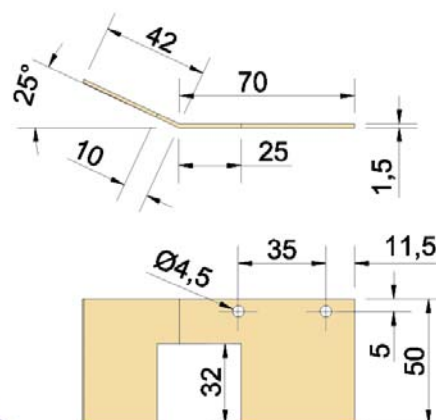


32 **Codice 7087** **NEW**

**Descrizione**  
Carter penna corto SX

**Materiale**  
Acciaio inox

**Note**  
Da utilizzare con testata a penna  
codice 7015



**33 Codice 7090**

**Descrizione**

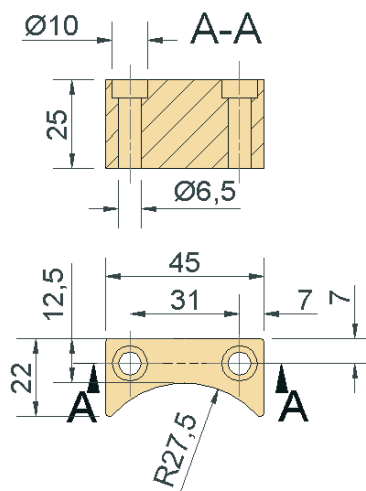
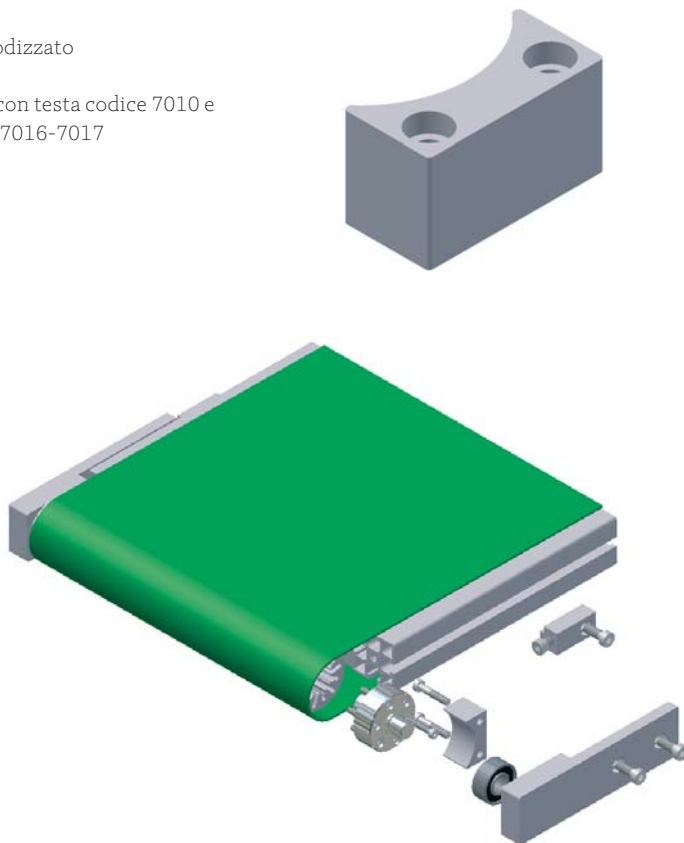
Tampone testata 45

**Materiale**

Alluminio anodizzato

**Note**

Da utilizzare con testa codice 7010 e  
 flangie codici 7016-7017



**34 Codice 7091**

**Descrizione**

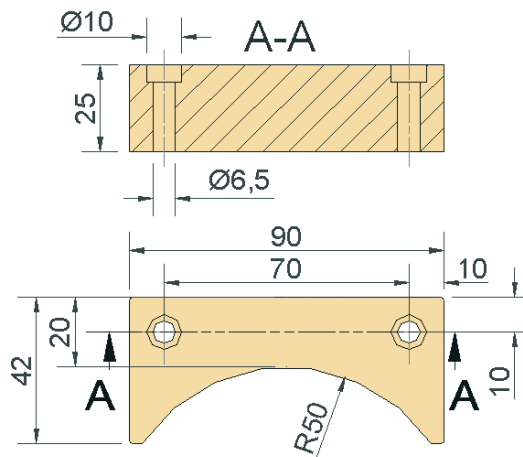
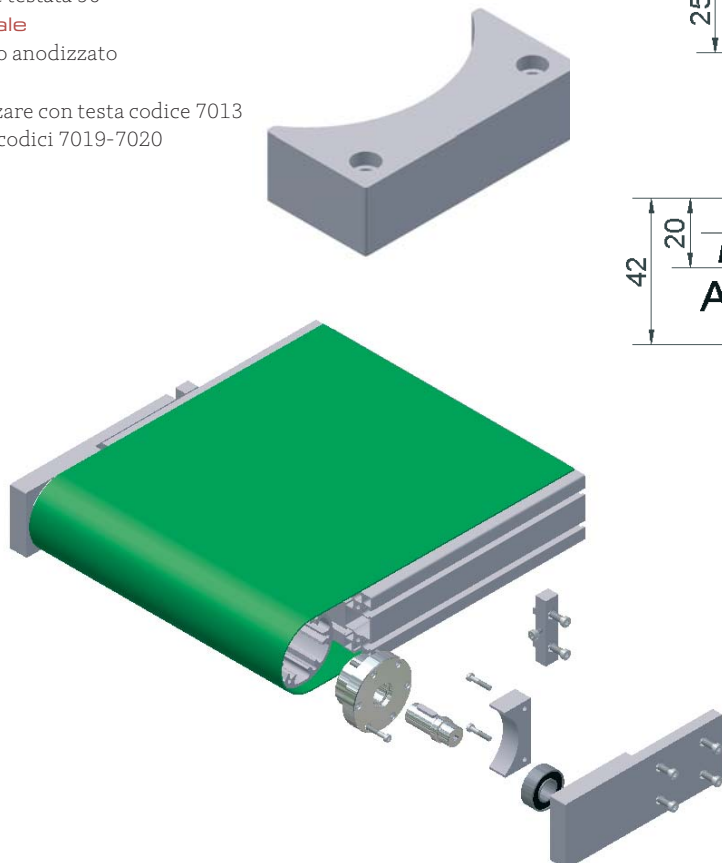
Tampone testata 90

**Materiale**

Alluminio anodizzato

**Note**

Da utilizzare con testa codice 7013  
 e flangie codici 7019-7020



35 **Codice 7110**

**Descrizione**

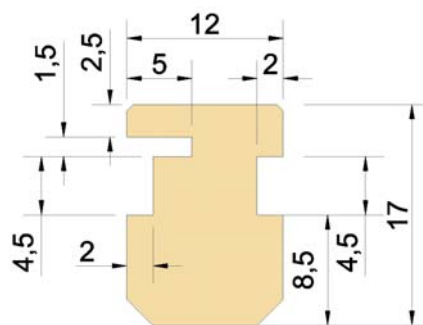
Guida laterale nastro H2

**Materiale**

Polizene ad alta densità

**Note**

Lunghezza standard: mm. 2000



36 **Codice 7111**

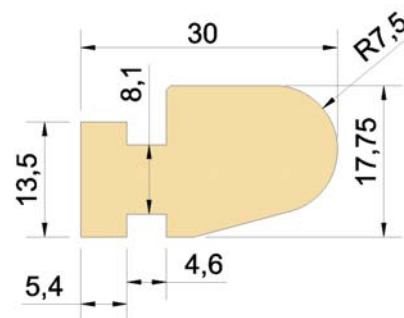
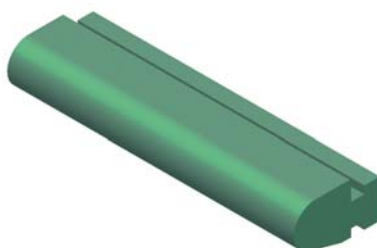


**Descrizione**

Profilo testata penna

**Materiale**

Polizene ad alta densità



37 **Codice 7113**

**Descrizione**

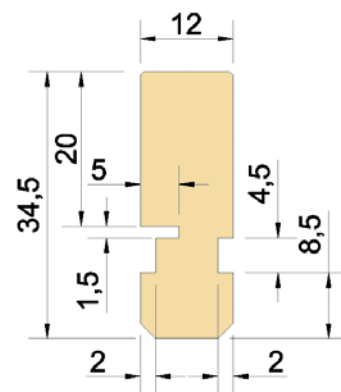
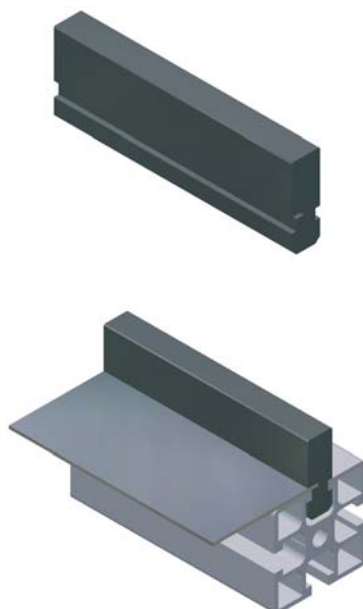
Guida laterale nastro H20

**Materiale**

Polizene ad alta densità

**Note**

Lunghezza standard: mm. 2000



**38 Codice 7116**

**Descrizione**

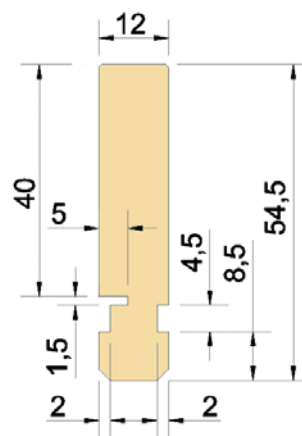
Guida laterale nastro H40

**Materiale**

Polizene ad alta densità

**Note**

Lunghezza standard: mm. 2000



**39 Codice 7119**

**Descrizione**

Guida conica R7

**Materiale**

Guida in polizene

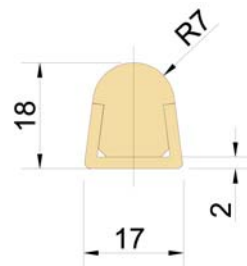
Supporto in inox

**Note**

Lunghezza standard: mm. 2000

Versione con canalina in ferro zincato disponibile su richiesta

Vedi Applicazione X/a



**40 Codice 7122**

**Descrizione**

Guida conica H40

**Materiale**

Guida in polizene

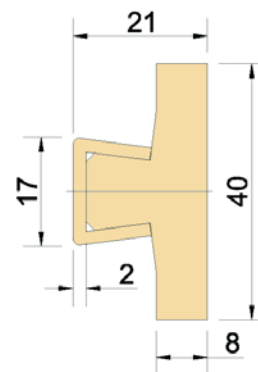
Supporto in inox

**Note**

Lunghezza standard: mm. 3000

Versione con canalina in ferro zincato disponibile su richiesta

Vedi Applicazione X/a



**41 Codice 7125**

**Descrizione**

Guida laterale extra H64

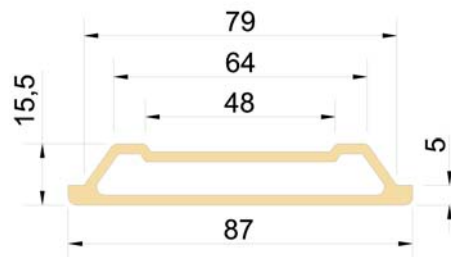
**Materiale**

Polizene

**Note**

Lunghezza standard: mm. 3000

Vedi Applicazione X/a



42 **Codice 7126**

**Descrizione**

Terminale guida extra H64

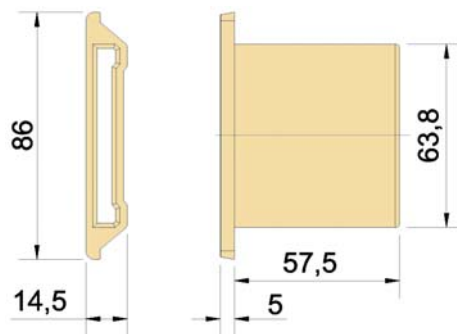
**Materiale**

Polipropilene

**Note**

Da utilizzare con guida codice 7125

Vedi Applicazione X/a



43 **Codice 7127** **NEW**

**Descrizione**

Giunzione guida extra H64

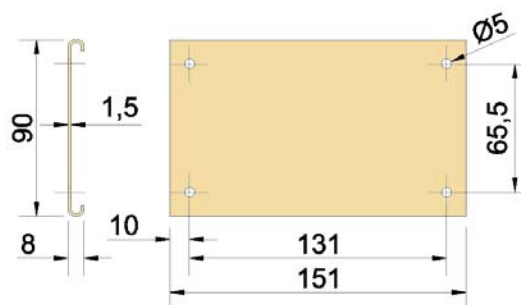
**Materiale**

Acciaio inox AISI 304

**Note**

Completo di viti di fissaggio

inox autofilettanti



44 **Codice 7128**

**Descrizione**

Guida laterale AL

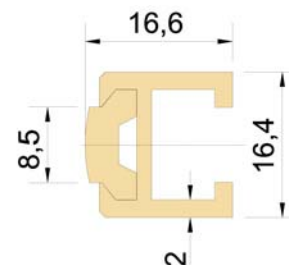
**Materiale**

Guida in polizene

Supporto in alluminio anodizzato

**Note**

Lunghezza standard: mm. 3000



45 **Codice 7129**

**Descrizione**

Guida laterale AL H40

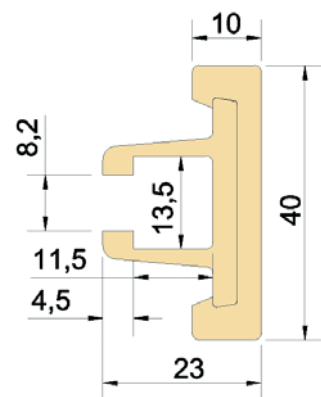
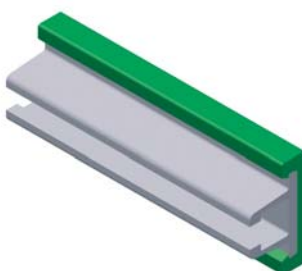
**Materiale**

Guida in polizene

Supporto in alluminio anodizzato

**Note**

Lunghezza standard: mm. 3000



200



46 **Codice 7131**

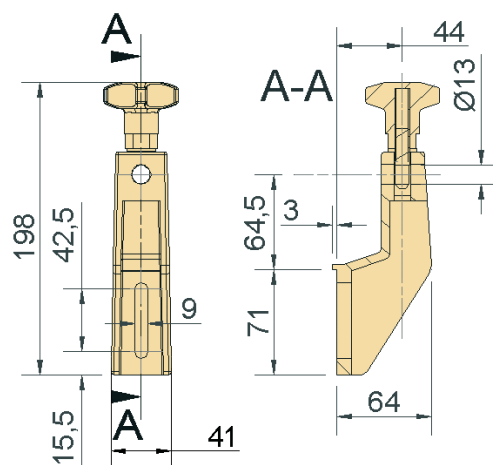
**Descrizione**

Supporto fisso

**Materiale**

Poliammide rinforzato vetro

Vedi Applicazione X/a



47 **Codice 7134**

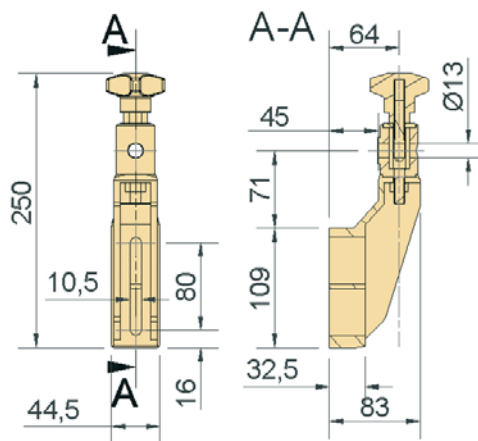
**Descrizione**

Supporto orientabile

**Materiale**

Poliammide rinforzato vetro

Vedi Applicazione X/a



201

48 **Codice 7137**

**Descrizione**

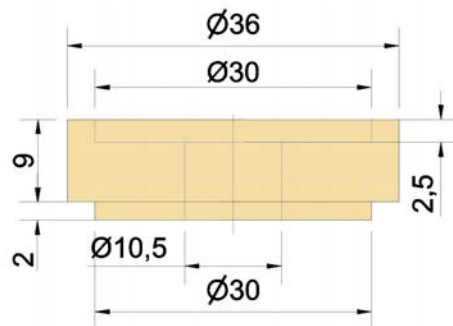
Distanziale supporto

**Materiale**

Poliammide rinforzato vetro

**Note**

Accessorio modulare da utilizzare con supporto codice 7134 per elevare la quota della guida



49 **Codice 7140**

**Descrizione**

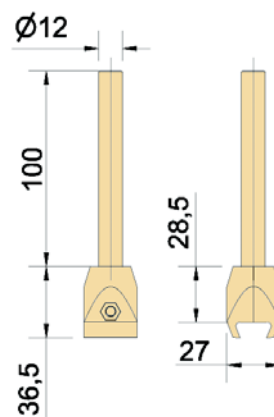
Morsetto guida conica

**Materiale**

Poliammide rinforzato vetro

Perno in inox

Vedi Applicazione X/a



50 **Codice 7143**

**Descrizione**

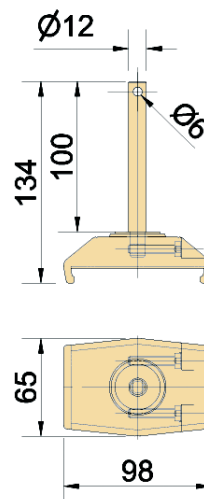
Morsetto guida extra

**Materiale**

Poliammide rinforzato vetro

Perno in inox

Vedi Applicazione X/a



51 Codice 7146 - 7149 - 7152

**Descrizione**

Morsetto base

**Materiale**

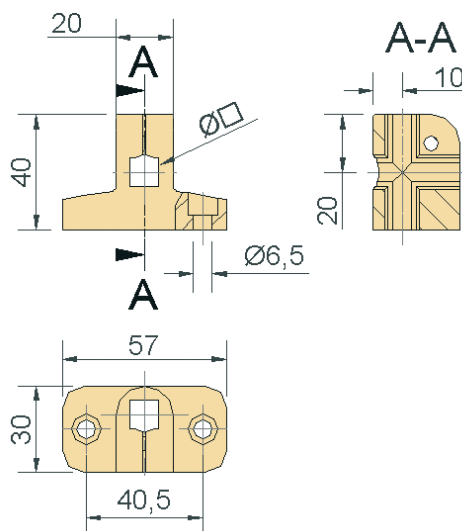
Poliammide rinforzato vetro

Viteria inox

**Note**

Da utilizzare con anticorodal codici 8510 e 8543

Vedi Applicazione X/a



Codice	Quadro	Tondo
7146	-	10
7149	10	12
7152	-	14

52 Codice 7155 - 7158 - 7161

**Descrizione**

Morsetto croce

**Materiale**

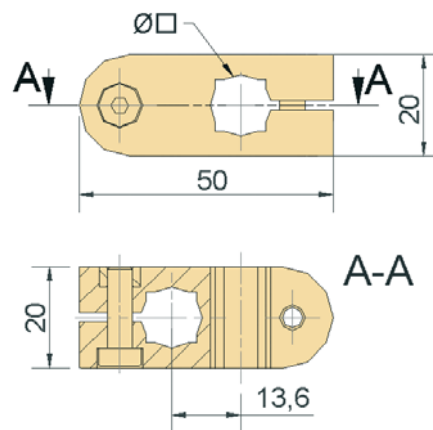
Poliammide rinforzato vetro

Viteria inox

**Note**

Da utilizzare con anticorodal codici 8510 e 8543

Vedi Applicazione X/a



Codice	Quadro	Tondo
7155	-	10
7158	10	12
7161	12	14



203

53 **Codice 7164 - 7167 - 7170**

**Descrizione**

Porta fotocellula

**Materiale**

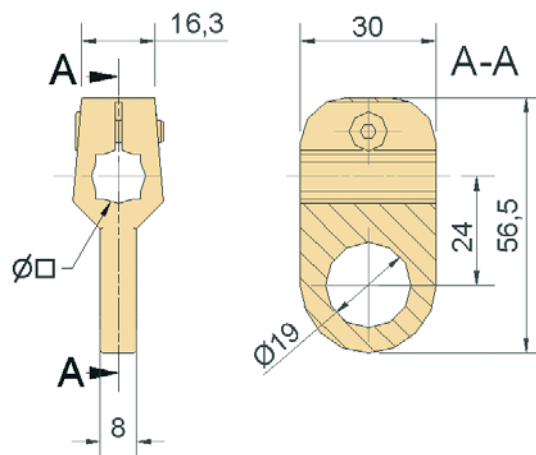
Poliammide rinforzato vetro

Viteria inox

**Note**

Da utilizzare con anticorodal codici 8510 e 8543

Vedi Applicazione X/a



Codice	Quadro	Tondo
7164	-	10
7167	10	12
7170	12	14

204

54 **Codice 7173 - 7176 - 7179**

**Descrizione**

Porta catarifrangente

**Materiale**

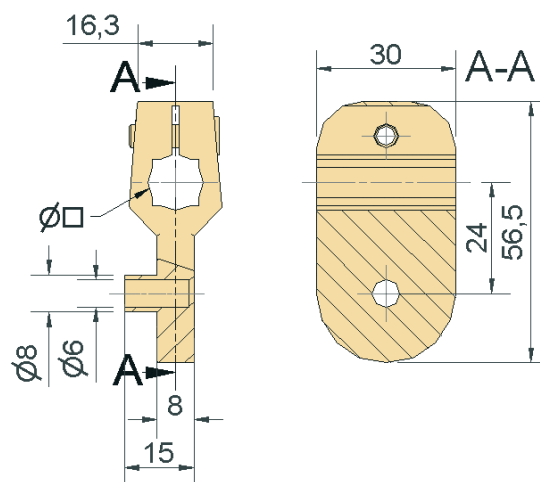
Poliammide rinforzato vetro

Viteria inox

**Note**

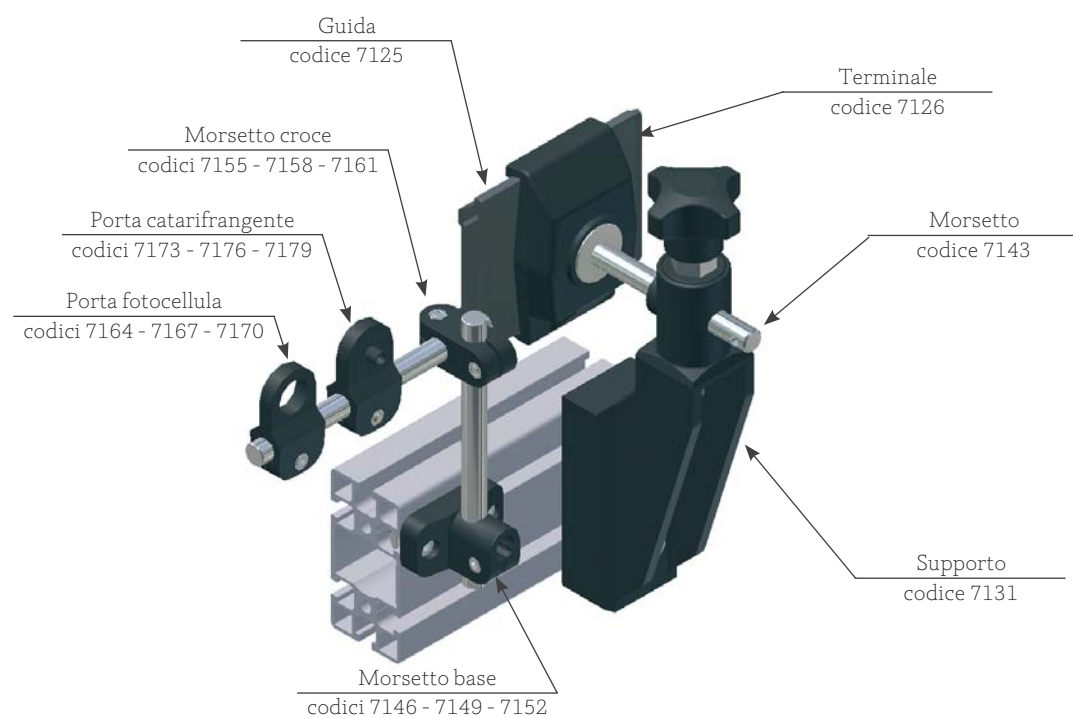
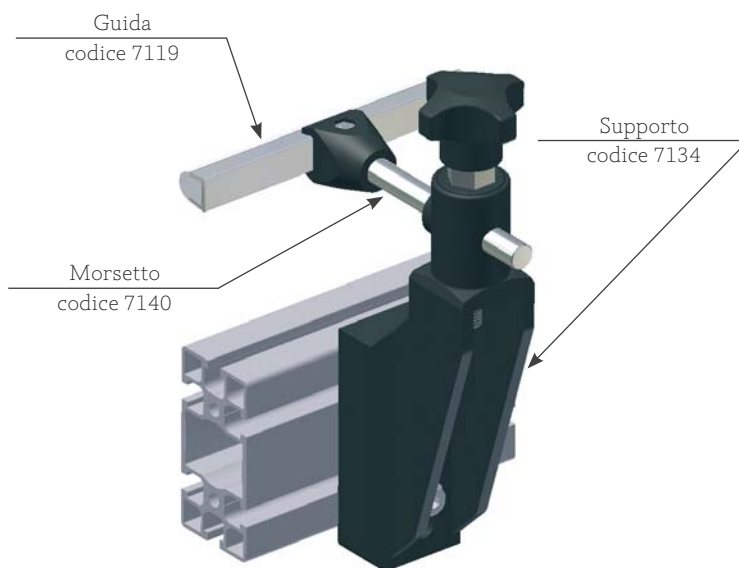
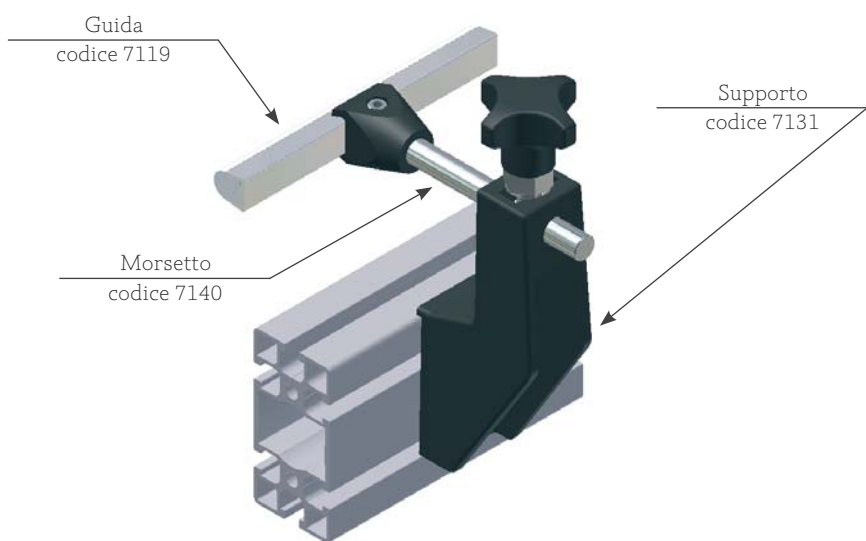
Da utilizzare con anticorodal codici 8510 e 8543

Vedi Applicazione X/a



Codice	Quadro	Tondo
7173	-	10
7176	10	12
7179	12	14

**a Applicazione**



55 **Codice 7210**

**Descrizione**

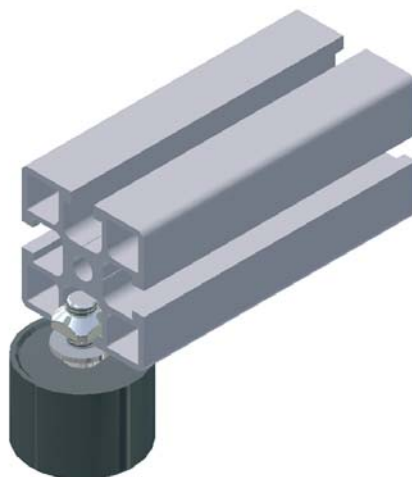
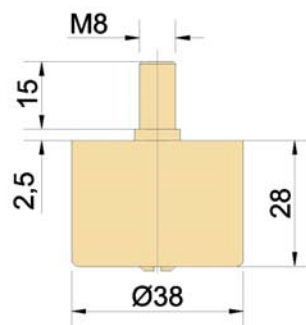
Rotella Ø 38x28 95N

**Materiale**

Polipropilene

**Note**

Per la realizzazione di rulliere folli



206

56 **Codice 7221**

**Descrizione**

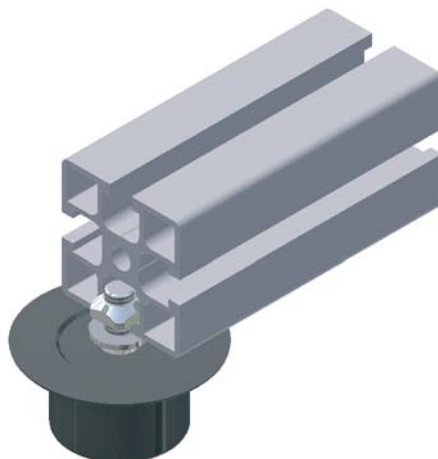
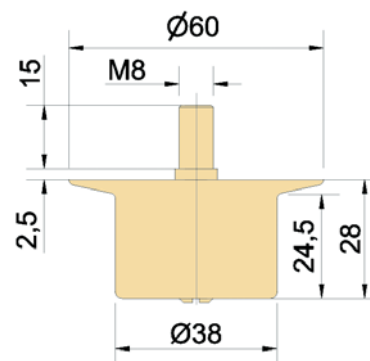
Rotella Ø 38x28 95N spalla

**Materiale**

Polipropilene

**Note**

Per la realizzazione di rulliere folli  
con contenimento





57 **Codice 7232**

**Descrizione**

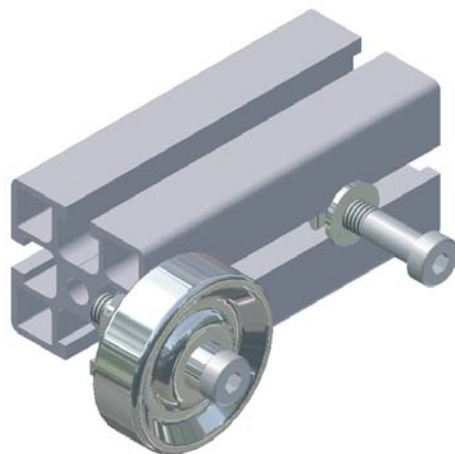
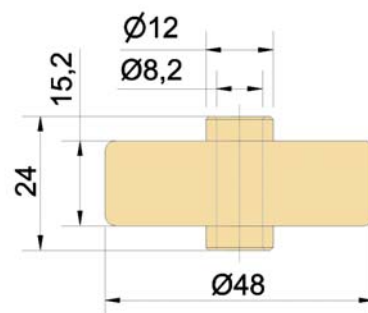
Rotella Ø 48x15 100N metallica

**Materiale**

Acciaio zincato

**Note**

Per la realizzazione di rulliere folli



58 **Codice 7243**

**Descrizione**

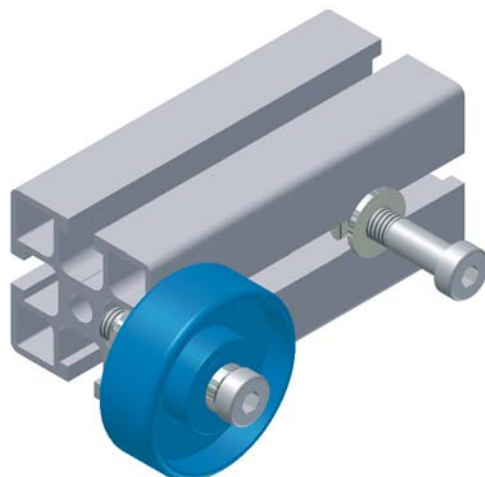
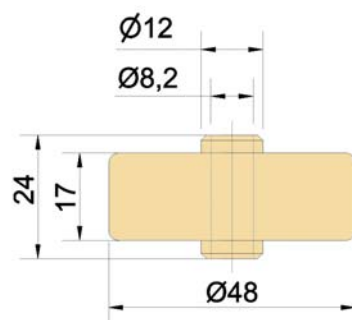
Rotella Ø 48x17 200N

**Materiale**

Polipropilene

**Note**

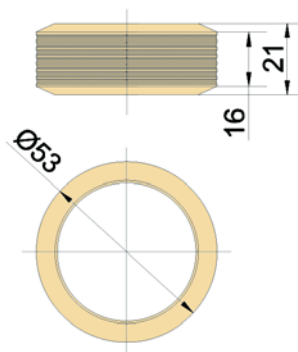
Per la realizzazione di rulliere folli



207

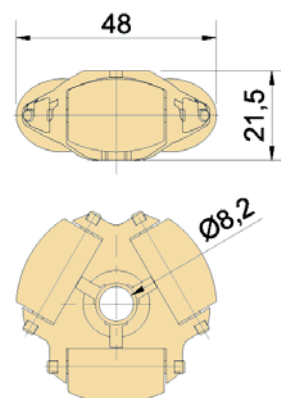
59 **Codice 7254**

**Descrizione**  
Anello gomma Ø 53x21  
**Materiale**  
Gomma sintetica  
**Note**  
Per rotella codice 7232



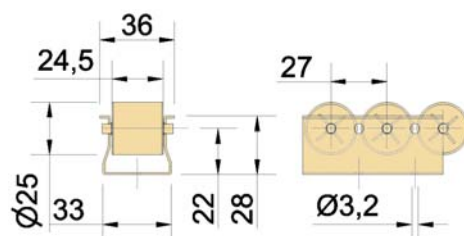
60 **Codice 7265**

**Descrizione**  
Rotella omnidirezionale Ø48  
**Materiale**  
Rulli in poliammide  
Perni inox  
**Note**  
Per la realizzazione di piani di scorrimento omnidirezionali



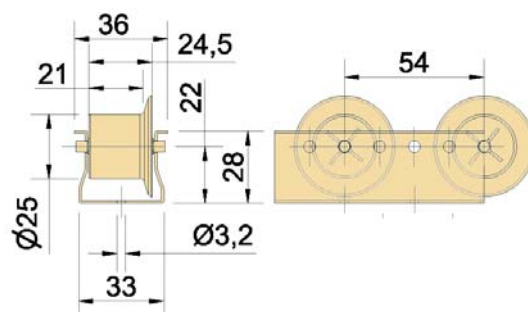
61 **Codice 7276**

**Descrizione**  
Rotella in linea Ø 25 x 24.5  
**Materiale**  
Polipropilene  
Supporto in acciaio zincato  
**Note**  
Lunghezza standard: mm. 3000  
Per la realizzazione di rulliere folli  
Portata max.: 30 N a rullino



62 **Codice 7287**

**Descrizione**  
Guida laterale AL H40  
**Materiale**  
Guida in polizene  
Supporto in alluminio anodizzato  
**Note**  
Lunghezza standard: mm. 3000  
Portata max.: 30 N a rullino



63 **Codice 7310 - 7311**

**Descrizione**

Catena per accumulo 3/8" tripla

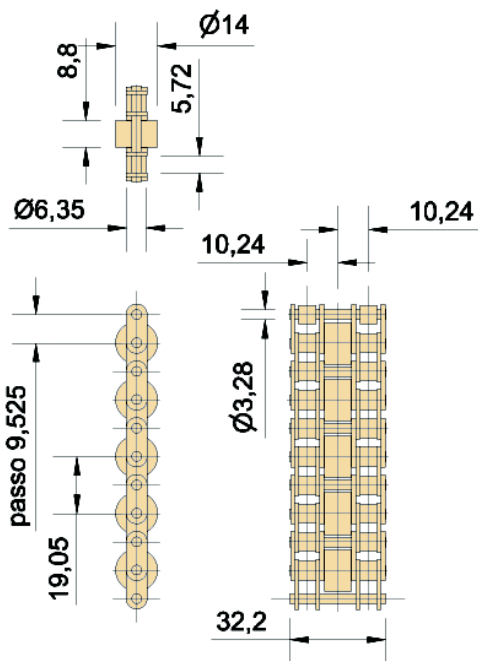
**Materiale**

Acciaio

**Note**

Per la realizzazione di trasporti pallet in accumulo

Carico di rottura: 18640 N



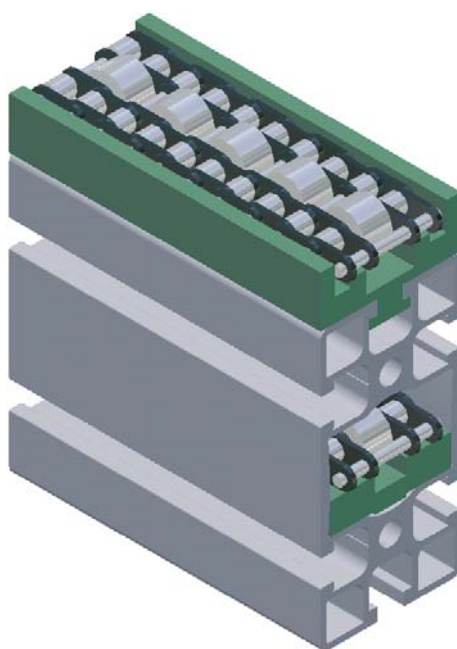
Codice	Materiale rullino centrale	Portata statica
7310	Acciaio	100 N
7311	Derlin	30 N



b **Applicazione**

**Descrizione**

Utilizzato nei trasportatori a catena parallela



64 **Codice 7342**

**Descrizione**

Guida catena esterno 45x90

**Materiale**

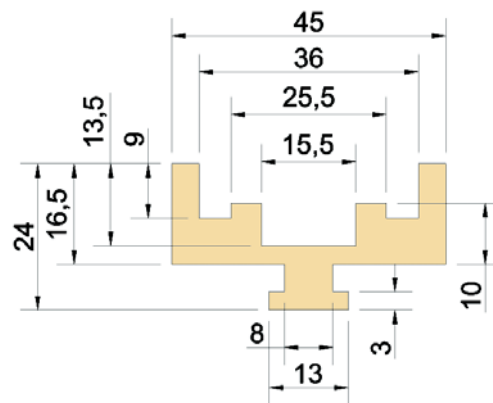
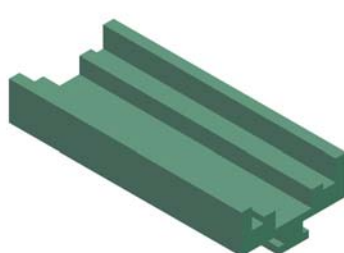
Polizene ad alta densità

**Note**

Lunghezza standard: mm. 2000

Da utilizzare con catena codice 7310 e 7311

Vedi Applicazione X/b



65 **Codice 7343** **NEW**

**Descrizione**

Guida catena esterno 45x90 sponda 25

**Materiale**

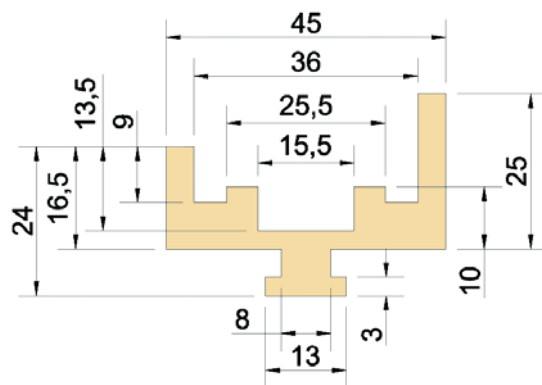
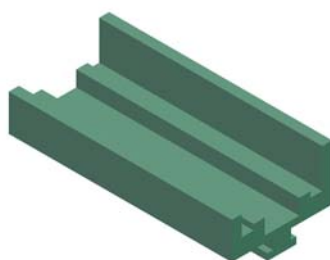
Polizene ad alta densità

**Note**

Lunghezza standard: mm. 2000

Da utilizzare con catena codice 7310 e 7311

Vedi Applicazione X/b



66 **Codice 7374**

**Descrizione**

Guida catena interno 45x90

**Materiale**

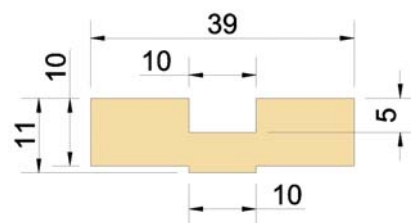
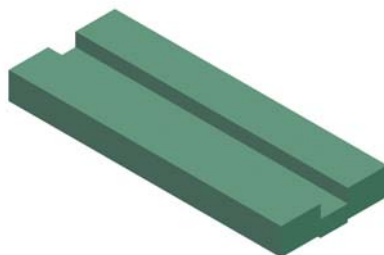
Polizene ad alta intensità

**Note**

Lunghezza standard: mm. 3000

Da utilizzare con catena codice 7310 e 7311

Vedi Applicazione X/b



67 Codice 7510 - 7515 - 7520

**Descrizione**

Cuscinetto oscillante a tenuta stagna bilaterale

**Note**

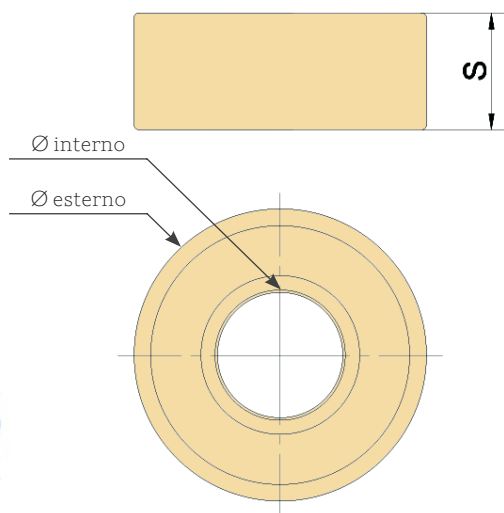
7510 da utilizzare con testate codice 7010 e 7011

7515 da utilizzare con flangie codice 7016 e 7017

e anello codice 7037

7520 da utilizzare con testate 7013 e 7014, flangie

codice 7019 e 7020 e anelli codice 7039 e 7040



Codice	Tipo cuscinetto	Spessore	Ø esterno	Ø interno
7510	2202 2RS	14	35	15
7515	2204 2RS	18	47	20
7520	2205 2RS	18	52	25

68 Codice 7551



**Descrizione**

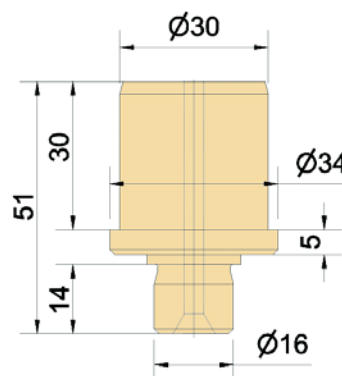
Mozzo folle 50 colla

**Materiale**

Acciaio zincato

**Note**

Il punto con Ø 16 deve essere tornito dopo essere stato montati sul tubo



69 Codice 7552



**Descrizione**

Mozzo folle 50

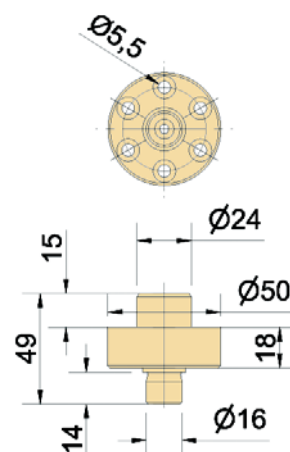
**Materiale**

Acciaio zincato

**Note**

Il punto con Ø 16 deve essere tornito dopo essere stato montati sul tubo rullo codice 8501

Vedi Applicazione X/e



70 **Codice 7553**

**NEW**

**Descrizione**

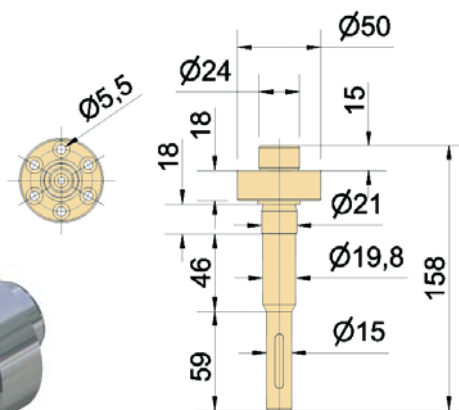
Mozzo traino 50 I 30 F

**Materiale**

Acciaio zincato

**Note**

I punti con  $\varnothing 21$  e  $\varnothing 15$  devono essere torniti dopo essere stati montati sul tubo rullo codice 8501  
Vedi Applicazione X/e



71 **Codice 7554**

**NEW**

**Descrizione**

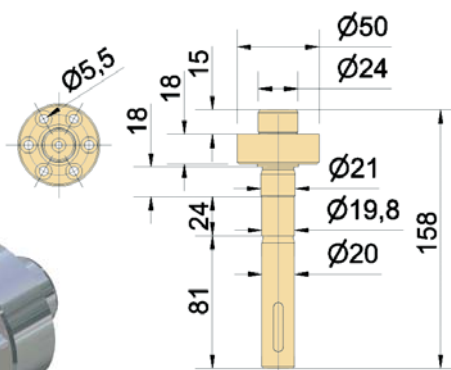
Mozzo traino 50 I 40 FR

**Materiale**

Acciaio zincato

**Note**

I punti con  $\varnothing 21$  e  $\varnothing 20$  devono essere torniti dopo essere stati montati sul tubo rullo codice 8501  
Vedi Applicazione X/e



72 **Codice 7555**

**NEW**

**Descrizione**

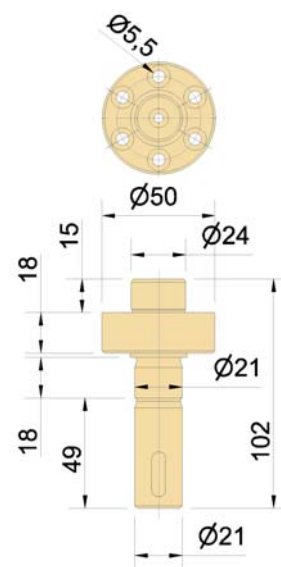
Mozzo traino 50 rinviato

**Materiale**

Acciaio zincato

**Note**

I punti con  $\varnothing 21$  devono essere torniti dopo essere stati montati sul tubo rullo codice 8501  
Vedi Applicazione X/e





**73 Codice 7556**

**NEW**

**Descrizione**

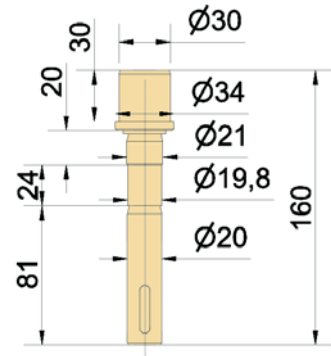
Mozzo traino 50 colla

**Materiale**

Acciaio zincato

**Note**

I punti con  $\varnothing 21$  e  $\varnothing 20$  devono essere torniti dopo essere stati montati sul tubo rullo codice 8501



**74 Codice 7557**

**NEW**

**Descrizione**

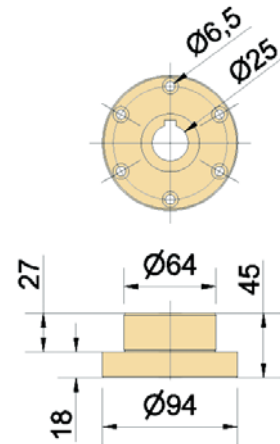
Flangia mozzo 95

**Materiale**

Alluminio anodizzato

**Note**

Da accoppiare con alberi mozzo codice 7559 - 7560 - 7561 - 7562 - 7563 e tubo rullo codice 8502  
 Vedi Applicazione X/f



**75 Codice 7559**

**NEW**

**Descrizione**

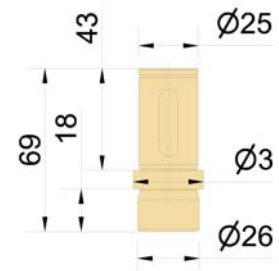
Albero mozzo folle 95

**Materiale**

Acciaio

**Note**

Da accoppiare con flangia mozzo codice 7557  
 Vedi Applicazione X/f



**213**



76 **Codice 7560** **NEW**

**Descrizione**

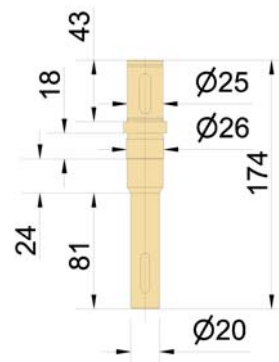
Albero mozzo traino 95 I 40 FR

**Materiale**

Acciaio

**Note**

I punti con  $\varnothing 26$  e  $\varnothing 20$  devono essere torniti dopo essere stati montati sul tubo rullo codice 8501  
Vedi Applicazione X/f



77 **Codice 7561** **NEW**

**Descrizione**

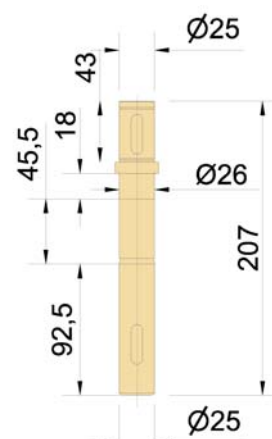
Albero mozzo traino 95 I 50 FR

**Materiale**

Acciaio

**Note**

I punti con  $\varnothing 25$  e  $\varnothing 26$  devono essere torniti dopo essere stati montati sul tubo rullo codice 8501  
Vedi Applicazione X/f



78 **Codice 7562** **NEW**

**Descrizione**

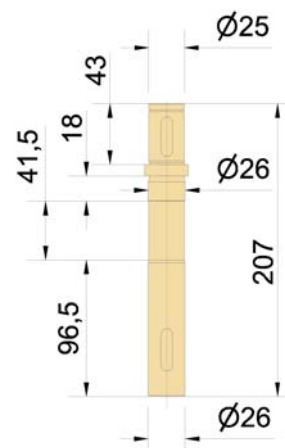
Albero mozzo traino 95 I 60 FBR

**Materiale**

Acciaio

**Note**

I punti con  $\varnothing 26$  devono essere torniti dopo essere stati montati sul tubo rullo codice 8501  
Vedi Applicazione X/f



79 **Codice 7563** **NEW**

**Descrizione**

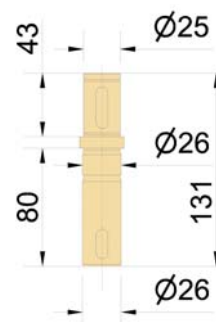
Albero mozzo traino 95 rin v

**Materiale**

Acciaio

**Note**

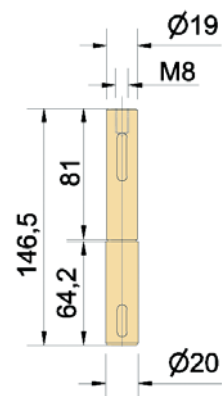
I punti con  $\varnothing 26$  devono essere torniti dopo essere stati montati sul tubo rullo codice 8501  
Vedi Applicazione X/g



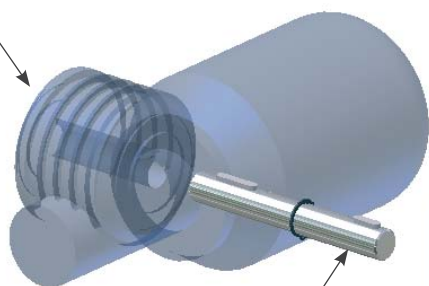
80 **Codice 7564**

**NEW**

**Descrizione**  
Albero lento I 40 FP  
**Materiale**  
C40



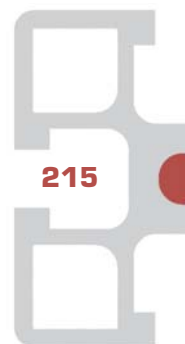
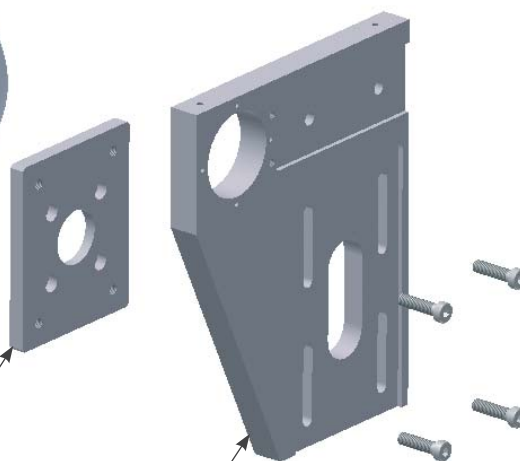
Riduttore SITI i 40 FP



Albero  
codice 7564

Contropiastra  
codice 7043

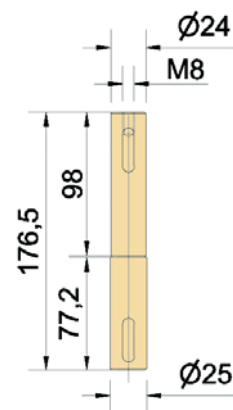
Flangia  
codice 7022



81 **Codice 7565**

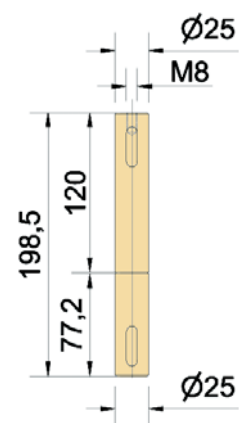
**NEW**

**Descrizione**  
Albero lento I 50 FP  
**Materiale**  
C40  
**Note**  
Vedi Applicazione X/g



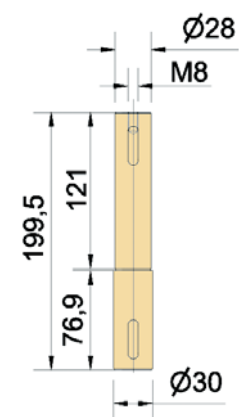
82 **Codice 7566** **NEW**

**Descrizione**  
Albero lento I 60 FP  
**Materiale**  
C40  
**Note**  
Vedi Applicazione X/g



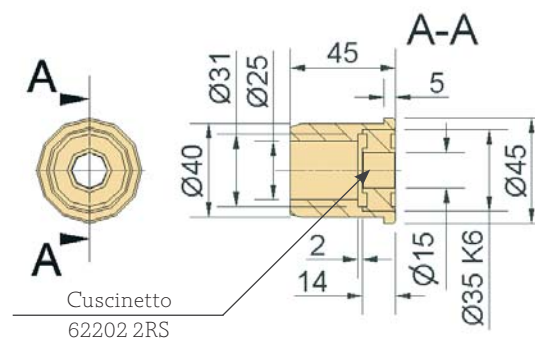
83 **Codice 7567** **NEW**

**Descrizione**  
Albero lento I 70 FP  
**Materiale**  
C40  
**Note**  
Vedi Applicazione X/g



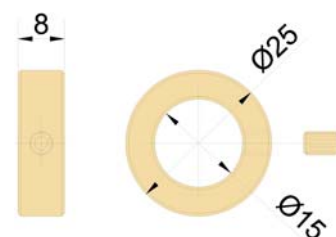
84 **Codice 7610**

**Descrizione**  
Tappo rullo sostegno 45  
**Materiale**  
Alluminio  
**Note**  
Da utilizzare con tubo 8550  
Completo di cuscinetto 62202 2RS  
Vedi Applicazione X/c



85 **Codice 7611** **NEW**

**Descrizione**  
Anello di fissaggio Ø 15  
**Materiale**  
Acciaio  
**Note**  
Vedi Applicazione X/c



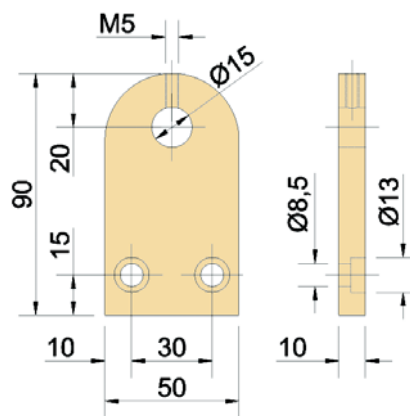
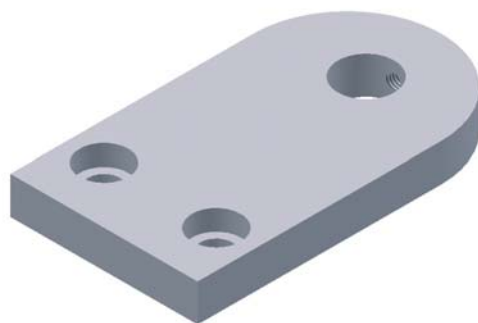
86 **Codice 7620**

**Descrizione**

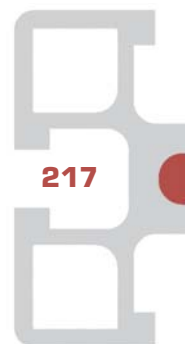
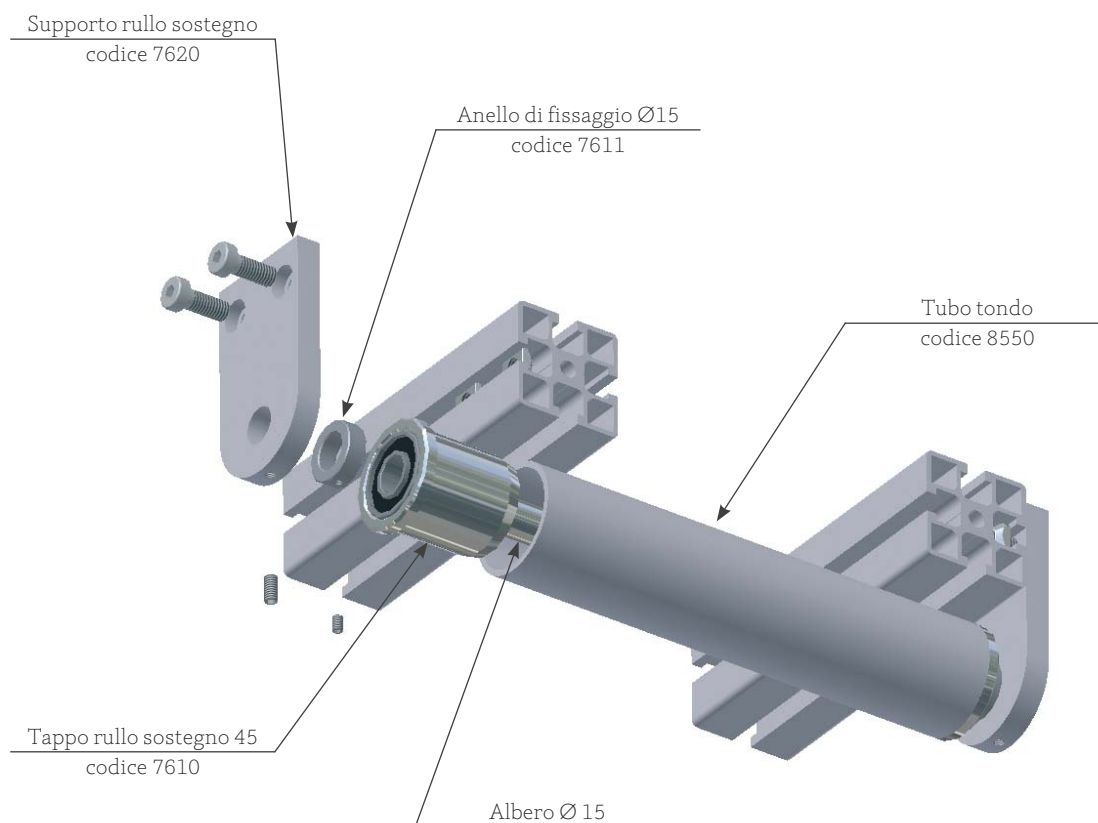
Supporto rullo sostegno

**Materiale**

Alluminio anodizzato



c **Applicazione**



217

87 **Codice 8501** **NEW**

**Descrizione**

AL 6060 Tubo rullo 50

**Materiale**

Alluminio

**Dati tecnici**

Massa lineare: kg/m 3.27

Sezione al taglio: mm<sup>2</sup> 1212

Momento di inerzia a flessione: cm<sup>4</sup> 27.55

Modulo di resistenza a flessione: cm<sup>3</sup> 10.6

Momento di inerzia a torsione: cm<sup>4</sup> 55

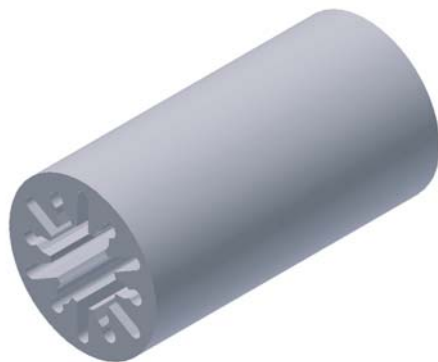
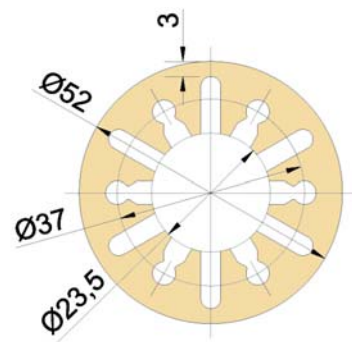
Modulo di resistenza a torsione: cm<sup>3</sup> 21

Kt: 2

**Note**

Tolleranza dimensionale: ± 0,5 mm

Vedi Applicazione X/e



218

88 **Codice 8502** **NEW**

**Descrizione**

AL 6060 Tubo rullo 95

**Materiale**

Alluminio

**Dati tecnici**

Massa lineare: kg/m 5.66

Sezione al taglio: mm<sup>2</sup> 2098

Momento di inerzia a flessione: cm<sup>4</sup> 194.5

Modulo di resistenza a flessione: cm<sup>3</sup> 40.5

Momento di inerzia a torsione: cm<sup>4</sup> 388

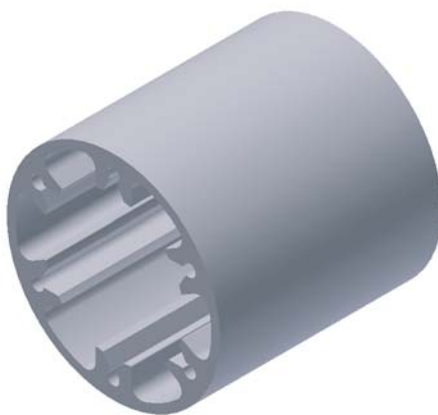
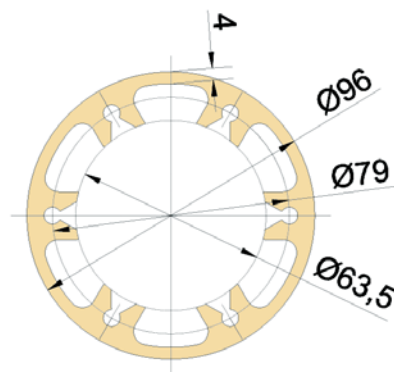
Modulo di resistenza a torsione: cm<sup>3</sup> 81

Kt: 2

**Note**

Tolleranza dimensionale: ± 0,5

Vedi Applicazione X/f



89 Codice 8510 - 8522 - 8533 - 8543

**Descrizione**

Anticorodal

**Note**

Lunghezza standard: mm. 6000

Vedi Applicazione V/a

Codice	Tipo	Dimensioni (mm)	Note
8510	Tubo tondo	Ø 10x12	Per kit supporto guida laterale e kit rilevatori di posizione
8522	Tubo tondo	Ø 38x42	Anodizzato - Per particolari codici 3772 - 3773 - 3774
8533	Tubo tondo	Ø 56x60	Anodizzato - Per particolari codici 3772 - 3773 - 3774
8543	Pieno quadro	10x10	Per kit rilevatori di posizione

90 Codice 8550

**Descrizione**

TAA TU TO 40x45

**Materiale**

Alluminio anodizzato

**Dati tecnici**

Massa lineare: kg/m 0.9

Sezione al taglio: mm<sup>2</sup> 333.8

Momento di inerzia a flessione: cm<sup>4</sup> 7.56

Modulo di resistenza a flessione: cm<sup>3</sup> 3.36

Momento di inerzia a torsione: cm<sup>4</sup> 15.1

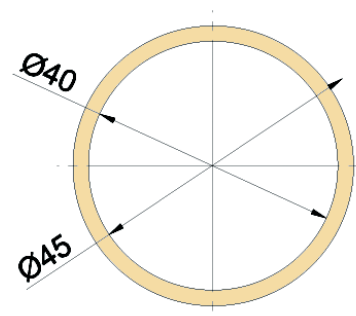
Modulo di resistenza a torsione: cm<sup>3</sup> 6.72

**Note**

Da utilizzare con tappo 7610

Lunghezza standard: mm. 6000

Vedi Applicazione X/c



91 Codice 8710

**Descrizione**

Profilo ZK P.251

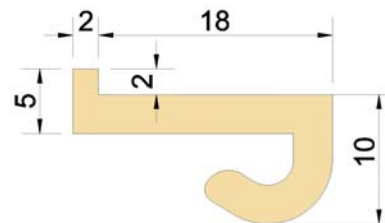
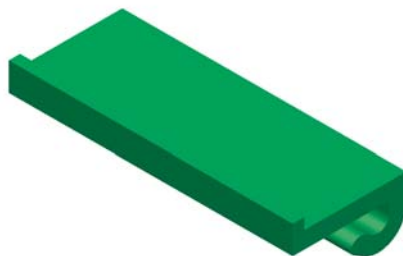
**Materiale**

Polizene ad alta densità

**Note**

Bordatura lamiera sp. 2,5 - 4 mm

Vedi Applicazione X/d



92 **Codice 8715**

**Descrizione**

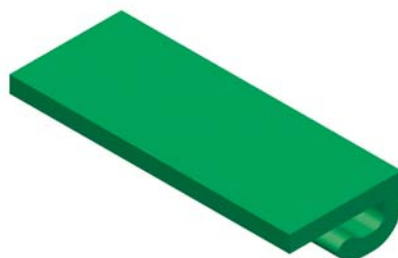
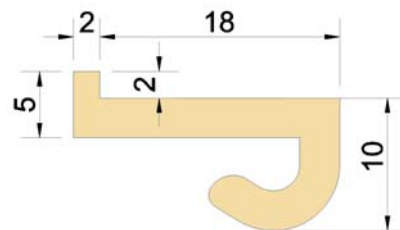
Profilo LK P.251

**Materiale**

Polizene ad alta densità

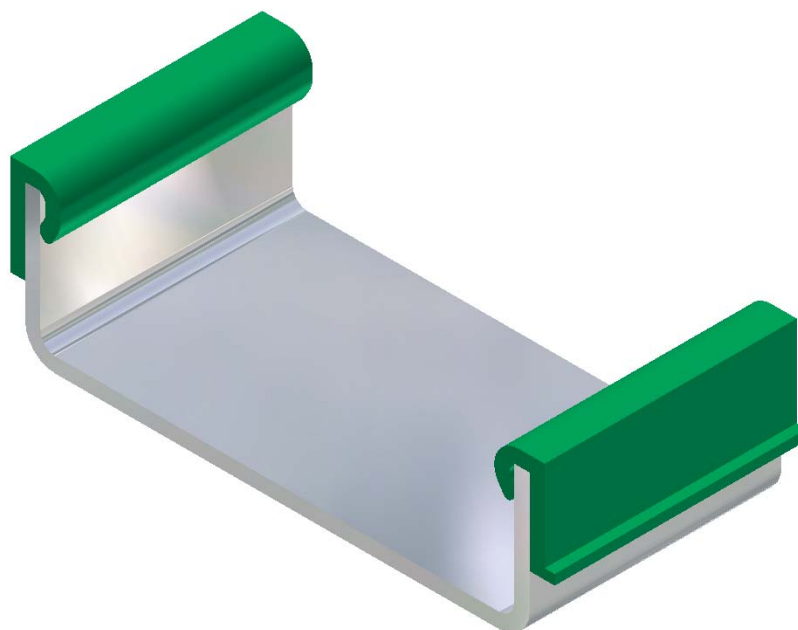
**Note**

Bordatura lamiera sp. 2,5 - 4 mm

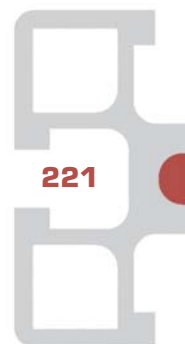
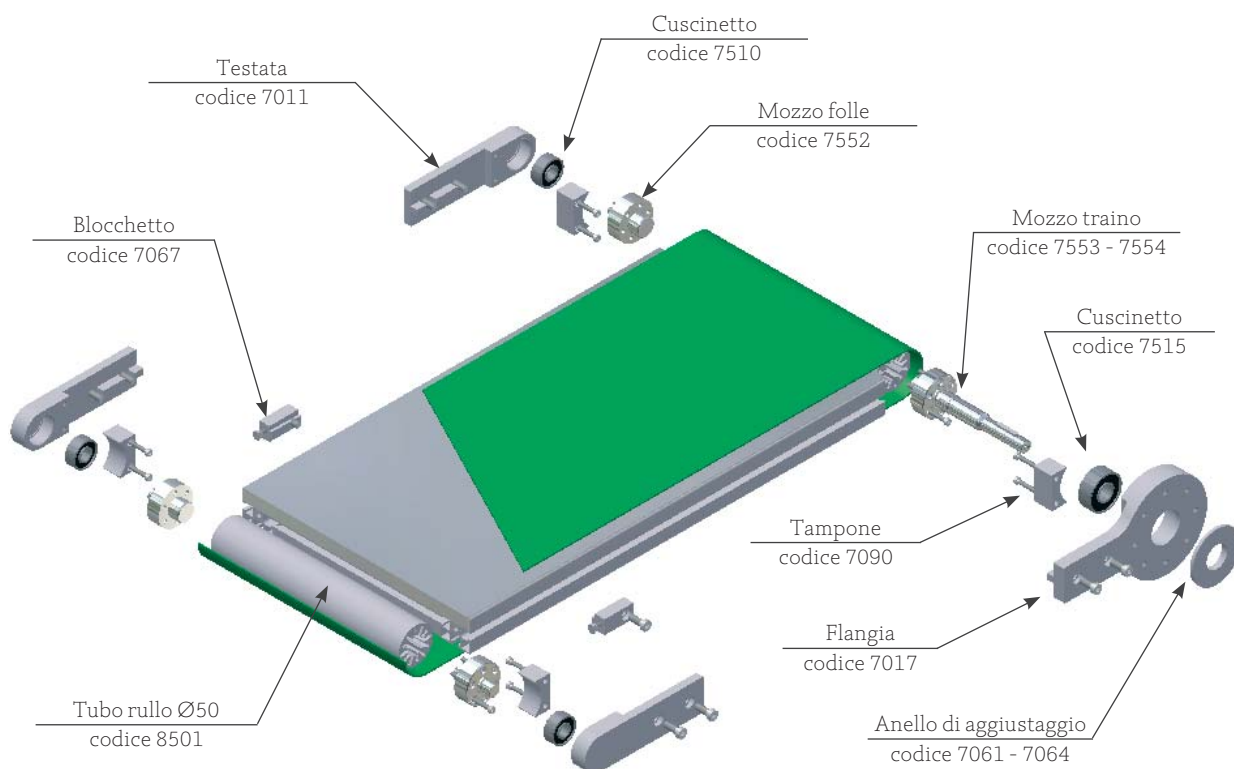


220

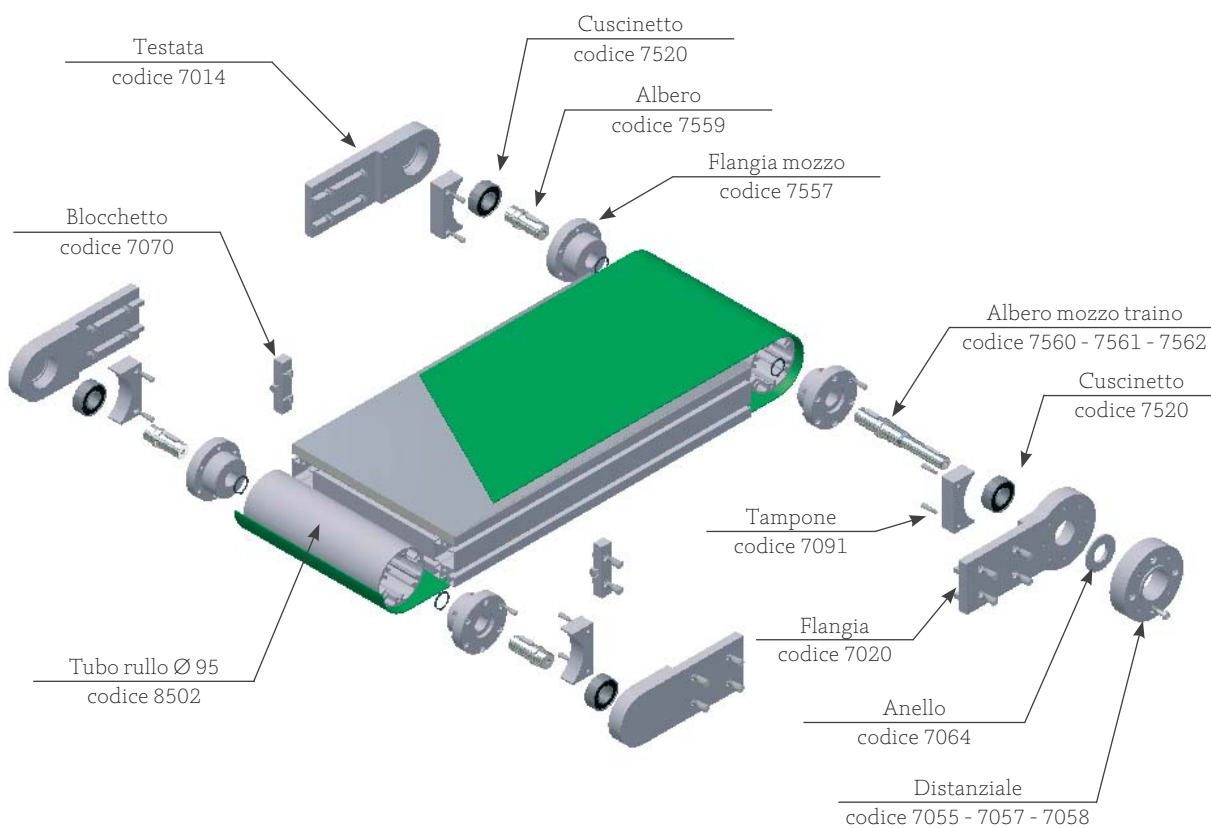
d **Applicazione**



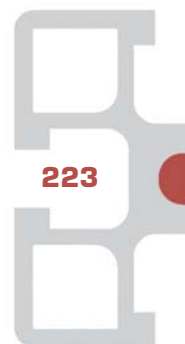
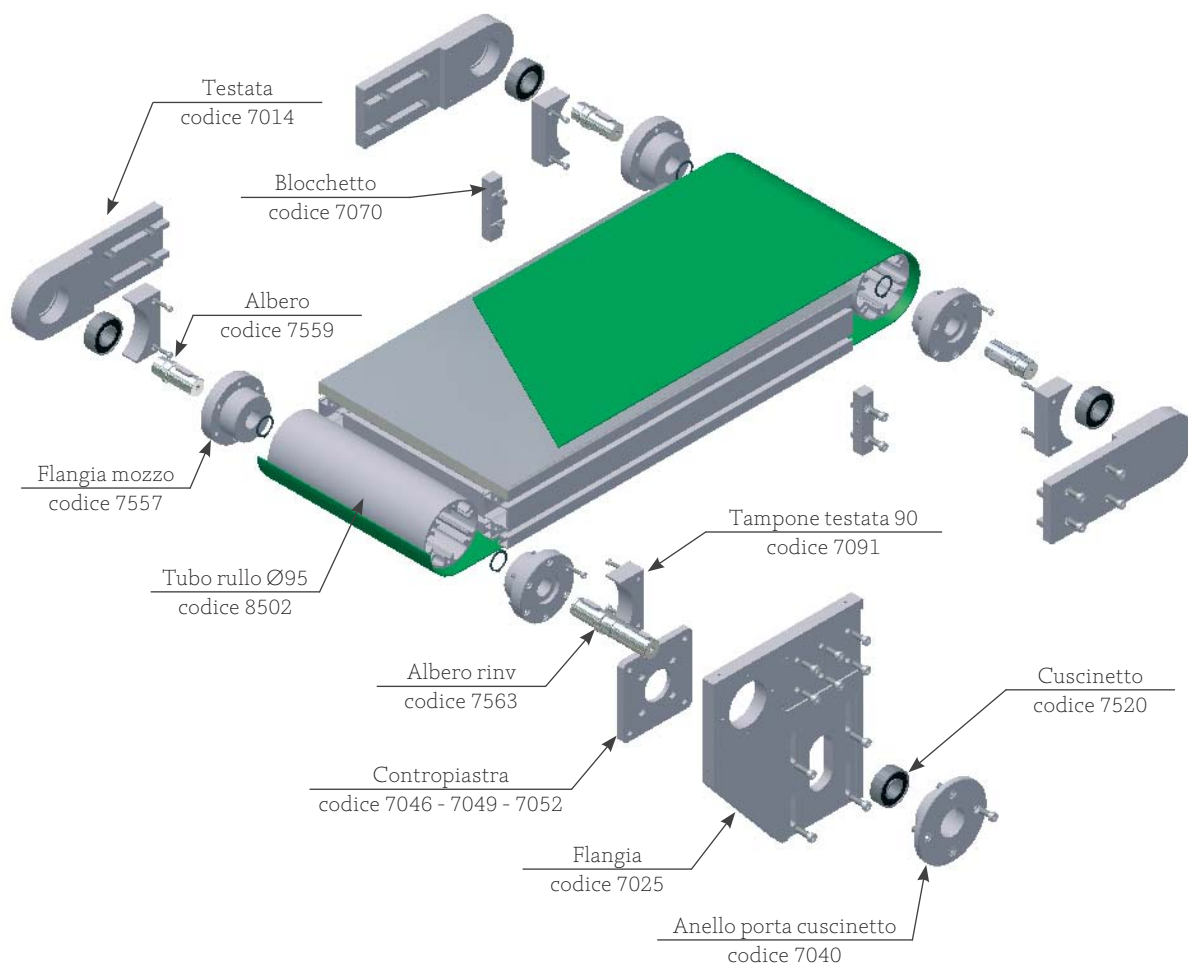




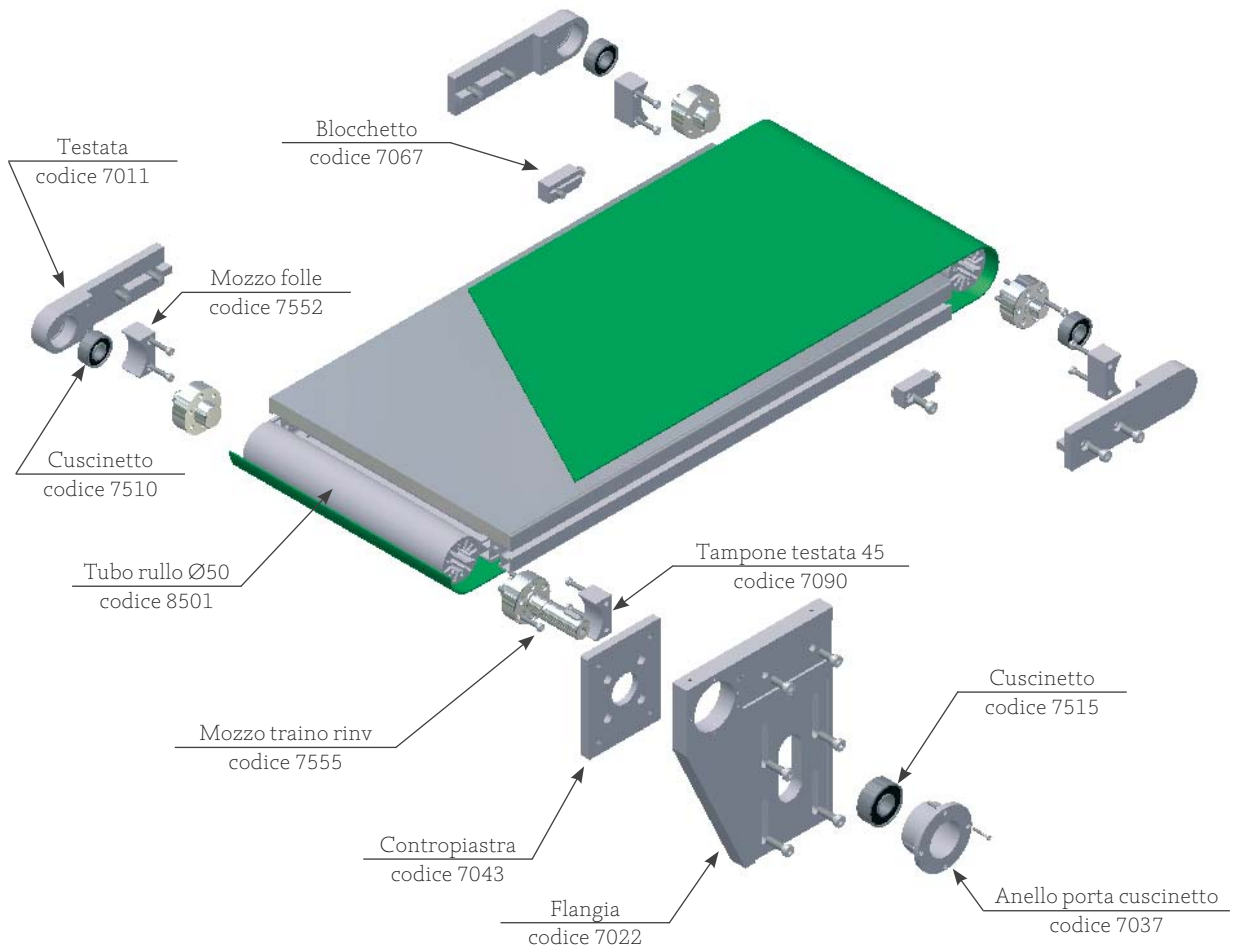
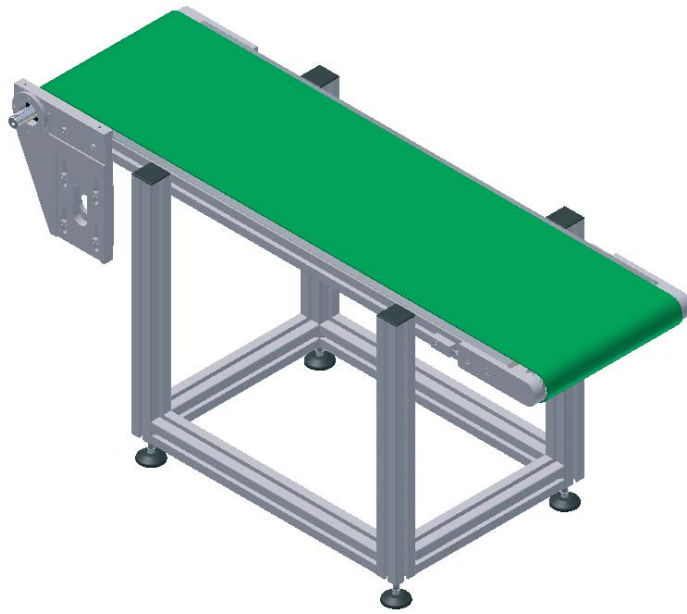
f **Applicazione**

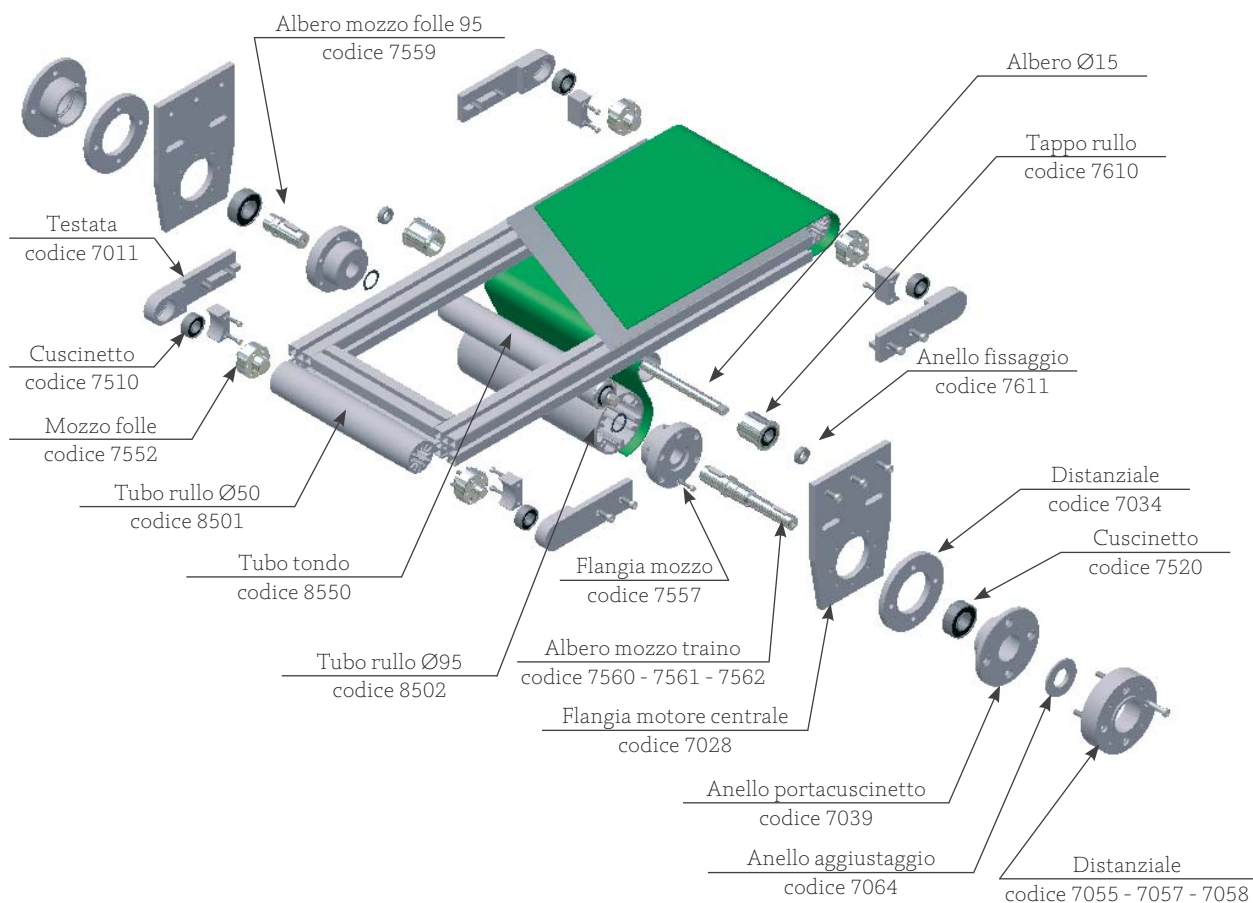


222



h **Applicazione**







j **Applicazione**



226

